



LKM520011X

HR	Upute za uporabu Štednjak	2
SL	Navodila za uporabo Štedilnik	27



Dobro došli u Electrolux! Hvala vam što ste odabrali naš uređaj.



Dobit ćete savjete o korištenju, rješavanju problema, brošure i informacije o servisu i popravcima:

www.electrolux.com/support

Zadržava se pravo na izmjene.

SADRŽAJ

1. SIGURNOSNE INFORMACIJE.....	2
2. SIGURNOSNE UPUTE.....	5
3. INSTALACIJA.....	8
4. OPIS PROIZVODA.....	13
5. PRIJE PRVE UPOTREBE.....	14
6. PLOČA - SVAKODNEVNA UPORABA.....	14
7. PLOČA - SAVJETI.....	16
8. PLOČA ZA KUHANJE - ČIŠĆENJE I ODRŽAVANJE.....	16
9. PEČNICA - SVAKODNEVNA UPORABA	18
10. PEČNICA - FUNKCIJE SATA.....	18
11. PEČNICA - KORIŠTENJE PRIBORA.....	19
12. PEČNICA - SAVJETI I PREPORUKE.....	19
13. PEČNICA - ČIŠĆENJE I ODRŽAVANJE.....	21
14. RJEŠAVANJE PROBLEMA.....	23
15. ENERGETSKA UČINKOVITOST.....	24
16. BRIGA O OKOLIŠU.....	26

1. ⚠ SIGURNOSNE INFORMACIJE

Prije ugradnje i uporabe uređaja pažljivo pročitajte priložene upute. Proizvođač nije odgovoran za bilo kakve ozljede ili oštećenje koji su rezultat neispravne ugradnje ili uporabe. Upute uvijek držite na sigurnom i pristupačnom mjestu za buduću uporabu.

1.1 Sigurnost djece i osjetljivih osoba

- Ovaj uređaj mogu koristiti djeca u dobi od 8 godina i starija te osobe smanjenih tjelesnih, osjetilnih ili mentalnih mogućnosti ili osobe koje ne raspolažu iskustvom ili znanjem ako su pod nadzorom osobe odgovorne za njihovu sigurnost i rade po uputama koje se odnose na sigurno korištenje uređaja te razumiju uključene opasnosti. Djeca mlađa od 8 godina i osobe s vrlo teškim i složenim

invaliditetom moraju se držati podalje od uređaja, osim ako su pod stalnim nadzorom.

- Djeca bi trebala biti pod nadzorom kako bi se osiguralo da se ne igraju s uređajem.
- Ambalažu držite podalje od djece i zbrinite je na odgovarajući način.
- UPOZORENJE: Uređaj i njegovi dostupni dijelovi zagrijavaju se tijekom uporabe. Djecu i kućne ljubimce držite podalje od uređaja tijekom uporabe i tijekom hlađenja.
- Bez nadzora djeca ne smiju obavljati čišćenje uređaja i korisničko održavanje.

1.2 Opća sigurnost

- Ovaj uređaj namijenjen je isključivo za kuhanje.
- Ovaj je uređaj namijenjen za uporabu u kućanstvu i ostalim smještajnim jedinicama u zatvorenom prostoru.
- Ovaj uređaj može se koristiti u uredima, hotelskim sobama, sobama pansiona/prenoćišta, seoskim kućama za goste i drugim sličnim smještajnim objektima u kojima takva uporaba ne prelazi prosječnu razinu uporabe u domaćinstvu.
- Samo kvalificirana osoba može postaviti ovaj uređaj i zamijeniti kabel.
- Ovaj je uređaj namijenjen uporabi do nadmorske visine od 2000 m.
- Ovaj uređaj nije namijenjen uporabi na brodovima, brodicama ili plovilima.
- Nemojte instalirati uređaj iza dekorativnih vrata kako biste izbjegli pregrijavanje.
- Nemojte instalirati uređaj na platformu.
- Nemojte rukovati uređajem uz pomoć vanjskog tajmera ili odvojenog sustava daljinskog upravljanja.
- UPOZORENJE: Kuhanje na ploči za kuhanje bez nadzora uz upotrebu masnoće ili ulja može biti opasno i može dovesti do požara.

- Nikada nemojte koristiti vodu za gašenje požara kod kuhanja. Isključite uređaj i pokrijte plamen, npr. protupožarnim prekrivačem ili poklopcem.
- OPREZ: Postupak kuhanja mora se nadzirati. Kratkoročni postupak kuhanja mora se kontinuirano nadzirati.
- UPOZORENJE: Opasnost od požara: Ne spremajte predmete na površine za kuhanje.
- Za čišćenje uređaja ne koristite uređaj za parno čišćenje.
- Nemojte koristiti agresivna abrazivna sredstva za čišćenje ili oštre metalne strugače za čišćenje stakla vrata ili stakla poklopca sa šarkama ploče za kuhanje jer mogu oštetiti površinu, a to može dovesti do loma stakla.
- Metalni predmeti kao što su noževi, vilice, žlice i poklopci ne smiju se stavljati na površinu ploče za kuhanje jer se mogu zagrijati.
- UPOZORENJE: Uređaj i njegovi dostupni dijelovi zagrijavaju se tijekom uporabe. Pripazite i nemojte dirati grijaće elemente.
- Uvijek koristite rukavice za pećnicu kako biste uklonili ili umetnuli pribor ili posuđe.
- Prije provođenja održavanja isključite napajanje.
- UPOZORENJE: Prije zamjene žarulje pobrinite se da je uređaj isključen kako biste izbjegli električni udar.
- Ako je mrežni kabel za napajanje oštećen, mora ga zamijeniti proizvođač, ovlašteni servisni centar ili kvalificirane osobe kako bi se izbjegao strujni udar.
- Budite oprezni kad dirate ladicu za odlaganje. Može postati vruće.
- Da biste uklonili nosače polica, najprije povucite prednji dio nosača police, a zatim stražnji kraj dalje od bočnih stijenki. Nosače polica vratite na mjesto obrnutim redoslijedom.
- UPOZORENJE: Koristite samo štitnike ploče za kuhanje koje je dizajnirao proizvođač uređaja za kuhanje ili koje je proizvođač uređaja naznačio u uputama za uporabu kao prikladne ili štitnike ploče za kuhanje ugrađene u uređaj. Uporaba neodgovarajućih štitnika može uzrokovati ozljede.

2. SIGURNOSNE UPUTE

Uređaj je prikladan za sljedeća tržišta: **HR**

SI

2.1 Postavljanje

UPOZORENJE!

Samo kvalificirana osoba smije instalirati ovaj uređaj.

- Odstranite svu ambalažu.
- Ne postavljajte i ne koristite oštećeni uređaj.
- Slijedite upute za postavljanje isporučene s uređajem.
- Prilikom pomicanja uređaja uvijek budite pažljivi jer je uređaj težak. Uvijek nosite zaštitne rukavice i zatvorenu obuću.
- Uređaj ne povlačite za ručku.
- Kuhinjski ormarić i otvor moraju imati odgovarajuće dimenzije.
- Održavajte minimalnu udaljenost od drugih uređaja i kuhinjskih elemenata.
- Ugradite uređaj na sigurno i prikladno mjesto koje udovoljava zahtjevima instalacije.
- Dijelovi uređaja su pod naponom. Kako biste spriječili dodirivanje opasnih dijelova, uređaj zatvorite namještajem.
- Bočne stranice uređaja moraju se nalaziti pored uređaja ili kuhinjskih elemenata iste visine.
- Uređaj ne postavljajte u blizini vrata ili ispod prozora. Na taj se način sprječava pad vrućeg posuđa kada se vrata ili prozor otvore.
- Osigurajte da su postavljeni stabilizatori kako bi se spriječilo prevrtanje uređaja. Pogledajte odjeljak "Postavljanje".

2.2 Spajanje na električnu mrežu

UPOZORENJE!

Rizik od požara i strujnog udara.

- Sve električne priključke treba izvesti kvalificirani električar.
- Uređaj mora biti uzemljen.

- Provjerite jesu li parametri na natpisnoj pločici kompatibilni s električnim vrijednostima mrežnog napajanja.
- Uvijek upotrebljavajte ispravno postavljenu izoliranu utičnicu.
- Nemojte upotrebljavati adaptere s više utikača i produžne kabele.
- Pripazite na to da mrežni kabeli ne dodiruju i da nisu blizu vrata uređaja ili prostora ispod njega, posebice dok radi ili ako su vrata vruća.
- Zaštita od udara za dijelove koji su pod naponom ili su izolirani mora biti pričvršćena tako da se ne može ukloniti bez alata.
- Priključite mrežni utikač u mrežnu utičnicu samo na kraju postavljanja. Provjerite postoji li pristup mrežnom utikaču nakon postavljanja.
- Ako je utičnica labava, ne priključujte utikač.
- Ne isključujte uređaj povlačenjem za mrežni kabel. Uvijek povucite za mrežni utikač.
- Upotrebljavajte samo ispravne izolacijske uređaje: zaštitnike za vodove, osigurače (osigurači s vijcima uklonjeni iz držača), prekidači gubitka uzemljenja i sklopnici.
- Električna instalacija mora imati izolacijski uređaj koji omogućava isključivanje uređaja iz mreže na svim polovima. Izolacijski uređaj mora imati kontaktnu širinu otvora od najmanje 3 mm.
- Potpuno zatvorite vrata uređaja prije priključivanja utikača u utičnicu.

2.3 Priključak za plin

OPREZ!

Kad koristite plinsku bocu, uvijek je držite na ravnoj vodoravnoj površini (s plinskim ventilom na gornjoj strani).

- Sva spajanja na dovod plina mora izvršiti kvalificirani tehničar.
- Prije postavljanja provjerite jesu li uvjeti lokalne distribucije (vrsta plina i tlak plina) i podešenost uređaja kompatibilni.
- Provjerite da li oko uređaja postoji strujanje zraka.

- Podatke o opskrbi plinom možete naći na nazivnoj pločici.
- Ovaj uređaj nije spojen na uređaj koji izvlači proizvode izgaranja. Uređaj obavezno priključite u skladu s važećim pravilima postavljanja. Pridržavajte se zahtjeva za odgovarajuću ventilaciju.

2.4 Primjena

UPOZORENJE!

Opasnost od ozljeda i opekлина.
Opasnost od strujnog udara.

OPREZ!

Uporaba uređaja za kuhanje na plin rezultira proizvodnjom topline, vlage i proizvoda izgaranja u prostoriji u kojoj je ugrađen. Uvjerite se da je kuhinja dobro prozračena, posebno kada je uređaj u uporabi.

Dugotrajna intenzivna uporaba uređaja može zahtijevati dodatno prozračivanje, na primjer, povećanje mehaničke ventilacije gdje postoji, dodatnu ventilaciju za sigurno uklanjanje proizvoda izgaranja na vanjski (eksterni) zrak uz istovremeno omogućavanje promjene zraka u prostoriji uz dodatnu ventilaciju. Posavjetujte se s kvalificiranom osobom prije ugradnje dodatne ventilacije.

- Ne mijenjajte specifikacije uređaja.
- Pazite da se ventilacijski otvori nisu blokirani.
- Ne ostavljajte uređaj bez nadzora tijekom rada.
- Isključite uređaj nakon svake uporabe.
- Budite oprezni prilikom otvaranja vrata dok uređaj radi. Može se osloboditi vrući zrak.
- Ne rukujte uređajem mokrim rukama ili ako dođe u kontakt s vodom.
- Ne koristite uređaj kao radnu površinu.
- Ne koristite aluminijsku foliju ili druge materijale između površine za kuhanje i posuđa, osim ako nije drugačije navedeno od strane proizvođača uređaja.
- Koristite samo dodatke koje je preporučio proizvođač ovog uređaja.
- Uvijek koristite staklo i staklenke odobrene za pohranu.

UPOZORENJE!

Opasnost od požara i eksplozije.

- Prilikom zagrijavanja, masti i ulja mogu ispuštati zapaljive pare. Plamen ili zagrijane predmete držite podalje od masti i ulja kada kuhate s njima.
- Pare koje vruće ulje ispušta mogu izazvati spontano izgaranje.
- Korišteno ulje, koje može sadržavati ostatke hrane, može izazvati paljenje na nižoj temperaturi od ulja koje se koristi prvi put.
- Ne stavljajte zapaljive proizvode ili predmete navlažene zapaljivim proizvodima u uređaj, blizu uređaja ili na njega.
- Kad otvarate vrata, ne dopustite da iskre ili otvoreni plamen dođu u kontakt s uređajem.
- Pažljivo otvorite vrata uređaja. Korištenje sastojaka s alkoholom može uzrokovati mješavinu alkohola i zraka.

UPOZORENJE!

Opasnost od oštećenja uređaja.

- Da biste spriječili oštećenje ili promjenu boje emajla:
 - ne stavljajte posuđe ili druge predmete izravno na dno unutrašnjosti uređaja.
 - ne stavljajte aluminijsku foliju izravno na dno unutrašnjosti uređaja.
 - ne stavljajte vodu izravno u vrući uređaj.
 - ne držite vlažno posuđe i hranu u uređaju nakon završetka kuhanja.
 - budite oprezni prilikom uklanjanja ili instaliranja dodatne opreme.
- Promjena boje emajla ili nehrđajućeg čelika nema utjecaj na performanse uređaja.
- Koristite duboku pliticu za vlažne kolače. Voćni sokovi uzrokuju mrlje koje mogu biti trajne.
- Ne držite vruće posuđe na upravljačkoj ploči.
- Ne dopustite da posuđe tijekom kuhanja ostane suho.
- Pazite da predmeti ili posuđe ne padnu na uređaj. Površina se može oštetiti.
- Nikada ne ostavljajte uključen plamenik s praznim posuđem ili bez posuđa.

- Ne aktivirajte zone za kuhanje s praznim posuđem ili bez posuđa na njima.
- Nemojte koristiti punu grijaću ploču za izravno kuhanje. Mora se koristiti s odgovarajućim posuđem.
- Posuđe od lijevanog željeza, aluminiija ili s oštećenim dnom može napraviti ogrebotine. Uvijek podignite ove predmete kad ih morate premjestiti na površinu za kuhanje.
- U prostoriji u kojoj je uređaj postavljen osigurajte dobru ventilaciju.
- Koristite samo stabilno posuđe ispravnog oblika i promjera većeg od dimenzija plamenika.
- Pazite da se plamen ne ugasi kad brzo okrenete regulator s maksimalnog na minimalni položaj.
- Ne postavljajte difuzor plamena na plamenik.

2.5 Održavanje i čišćenje

UPOZORENJE!

Opasnost od ozljeda, požara ili oštećenja uređaja.

- Prije održavanja, isključite uređaj. Utikač izvucite iz utičnice električne mreže.
- Provjerite je li uređaj hladan. Postoji opasnost od puknuća staklenih ploča.
- Staklene ploče vrata odmah zamijenite kada su oštećene. Obratite se ovlaštenom servisnom centru.
- Pazite pri uklanjanju vrata s uređaja. Vrata su teška!
- Preostala masnoća ili hrana u uređaju može uzrokovati požar.
- Redovito čistite uređaj kako biste spriječili propadanje površinskog materijala.
- Očistite uređaj vlažnom mekom krpom. Koristite samo neutralne deterdžente. Nikada ne koristite abrazivna sredstva, abrazivne spužvice za ribanje, otapala ili metalne predmete.

- Ako koristite raspršivač za čišćenje pećnice, slijedite sigurnosne upute na ambalaži.
- Katalitički emajl (ako postoji) nemojte čistiti bilo kakvom vrstom deterdženta.
- Plamenike ne perite u perilici posuđa.

2.6 Unutarnje osvjetljenje

UPOZORENJE!

Opasnost od električnog udara.

- Što se tiče žarulje(a) unutar ovog proizvoda i rezervnih žarulja koje se prodaju zasebno: Ove žarulje namijenjene su da izdrže ekstremne fizičke uvjete u kućanskim uređajima, poput temperature, vibracija, vlage ili su namijenjene signaliziranju informacija o radnom stanju uređaja. Nisu namijenjene za druge primjene i nisu pogodne za osvjetljenje u kućanstvu.
- Ovaj proizvod sadržava izvor svjetlosti klase energetske učinkovitosti G.
- Koristite samo žarulje s istim specifikacijama).

2.7 Servis

- Za popravak uređaja obratite se ovlaštenom servisnom centru.
- Koristite samo originalne rezervne dijelove.

2.8 Zbrinjavanje

UPOZORENJE!

Opasnost od ozljeda ili gušenja.

- Obratite se općinskim vlastima za informacije o načinu zbrinjavanja uređaja.
- Iskopčajte uređaj iz električnog napajanja.
- Odrežite električni kabel za napajanje u blizini uređaja i bacite ga.
- Poravnajte vanjske plinske cijevi.

3. INSTALACIJA

UPOZORENJE!

Pogledajte poglavlja sa sigurnosnim uputama.

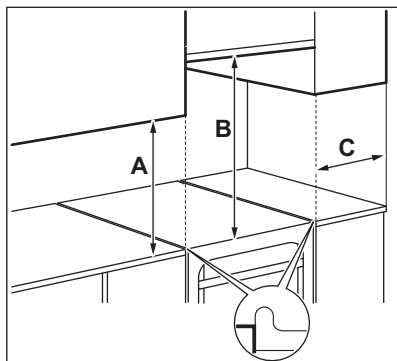
3.1 Mjestu Uređaja



Ne postavljajte štednjak blizu sudopera ili pored ormarića sa sudoperom. Kapljice vlage/vode mogu dospjeti između bočne ploče i ormarića koje tijekom vremena može prouzročiti oštećenje boje bočne ploče.

Samostojeći uređaj možete postaviti tako da ormarići budu s jedne ili obje strane, a može se postaviti i u kut.

Za minimalne razmake tijekom ugradnje provjerite tablicu.



Minimalni razmaci

Dimenzije	mm
A	400

Dimenzije	mm
B	650
C	150

3.2 Tehnički podaci

Napon	230 V
Frekvencija	50 - 60 Hz
Razred uređaja	1

Dimenzije	mm
Visina	855
Širina	500
Dubina	600

3.3 Ostali tehnički podaci

Kategorija uređaja:	II2H3B/P II2E+3+
Izvorni plin:	G20 (2H) 20 mbara G20/G25 (2E+) 20/25 mbara
Zamjena plina:	G30/G31 (3B/P) 30/30 mbara G30/G31 (3+) 28-30/37 mbara

3.4 Promjeri prenosnice

PLAMENIK	Ø PREMOŠNICE 1/100 mm
Pomoćni	29
Polu-brzi	32
Brzi	42

3.5 Plinski plamenici za PRIRODNI PLIN G20 20 mbara

PLAMENIK	NORMALNA SNAGA kW	SMANJENA SNAGA kW	OZNAKA INJEKTORA 1/100 mm
Brzi	2.9	0.80	119
Polu-brzi	1.85	0.43	96
Pomoćni	0.95	0.35	70

3.6 Plinski plamenici za PRIRODNI PLIN G25 25 mbara

PLAMENIK	NORMALNA SNAGA kW	SMANJENA SNAGA kW	OZNAKA INJEKTORA 1/100 mm
Brzi	2.75	0.72	119
Polu-brzi	1.75	0.43	96
Pomoćni	0.9	0.35	70

3.7 Plinski plamenici za G30 28-30 mbara G30 30 mbara

PLAMENIK	NORMALNA SNAGA kW	SMANJENA SNAGA kW	OZNAKA INJEKTORA 1/100 mm	NOMINALNI PROTOK PLINA g/h
Brzi	3.0	0.72	88	218
Polu-brzi	1,9	0.43	71	138
Pomoćni	0.95	0.35	50	69

3.8 Plinski plamenici za LPG G31 30 mbara

PLAMENIK	NORMALNA SNAGA kW	SMANJENA SNAGA kW	OZNAKA INJEKTORA 1/100 mm	NOMINALNI PROTOK PLINA g/h
Brzi	2,6	0.63	88	186
Polu-brzi	1.6	0.38	71	114
Pomoćni	0.85	0.31	50	61

3.9 Plinski plamenici za LPG G31 37 mbara

PLAMENIK	NORMALNA SNAGA kW	SMANJENA SNAGA kW	OZNAKA INJEKTORA 1/100 mm	NOMINALNI PROTOK PLINA g/h
Brzi	2.8	0.72	88	200
Polu-brzi	1.8	0.43	71	129
Pomoćni	0.9	0.35	50	64

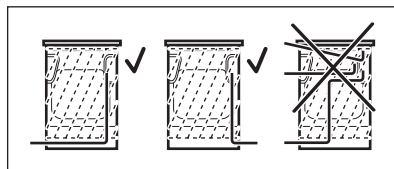
3.10 Priključak za plin

UPOZORENJE!

Prije spajanja plina, isključite uređaj iz električne mreže ili isključite osigurač u kutiji s osiguračima. Zatvorite glavni ventil dovoda plina.

Koristite fiksne priključke ili koristite savitljivu cijev od nehrđajućeg čelika u skladu s važećim propisima. Ako koristite savitljive

metalne cijevi, pripazite da ne dođu u dodir s pokretnim dijelovima i da nisu stisnute.



⚠ UPOZORENJE!

Priključna plinska cijev ne smije dodirivati dio uređaja prikazanog na slici.

⚠ UPOZORENJE!

Kad je instalacija završena, provjerite propušta li brtva na svakom spoju cijevi. Za provjeru brtve koristite sapunicu, a ne plamen.

3.11 Priključak za fleksibilne nemetalne cijevi

Ako imate jednostavan pristup priključku, možete koristiti savitljivu cijev. Fleksibilna cijev mora biti čvrsto zategnuta objumicama.

Prilikom postavljanja, uvijek koristite držač cijevi i brtvu. Fleksibilna cijev može se postaviti kada:

- se ne može zagrijati više od sobne temperature, više od 30 °C,
- nije dulja od 1500 mm,
- nigdje nije stisnuto,
- nije uvrnuto ili zategnuto,
- ne dolazi u dodir s oštrim rubovima ili kutove,
- njegovo stanje može se lako provjeriti.

Prilikom provjere savitljive cijevi provjerite da:

- nema pukotina, rezova, znakova izgorjelosti na krajevima i cijelom duljinom;
- materijal nije stvrdnut, već pokazuje ispravnu elastičnost,
- pričvršne objumice nisu zahrđale,
- rok nije istekao.

Ako su vidljivi jedan ili više nedostataka, ne popravljajte cijev, već je zamijenite.

Dovod plina nalazi se na stražnjoj strani upravljačke ploče.

3.12 Prilagodba različitim vrstama plina



Podешavanje za različite vrste plina neka vrši samo ovlaštena osoba.



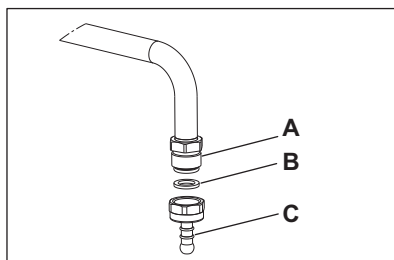
Ako je uređaj postavljen za prirodni plin, možete je pomoću ispravnih mlaznica prebaciti na tekući plin. Brzina plina se prilagođava prema potrebi.

⚠ UPOZORENJE!

Prije zamjene mlaznica, provjerite jesu li gumbi za regulaciju plina u isključenom položaju. Isključite uređaj iz električne mreže. Pustite da se uređaj ohladi. Postoji opasnost od ozljeda.



Uređaj je postavljen na zadani plin. Za promjenu postavke uvijek koristite brtvu.

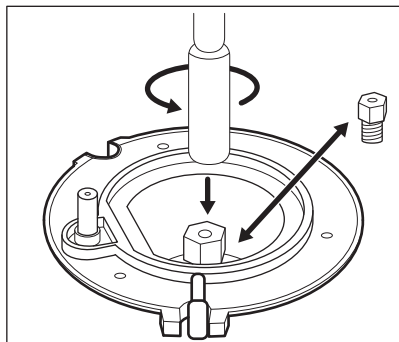


- A.** Točka spajanja plina (samo je jedna primjenjiva za uređaj)
- B.** Brtva
- C.** Držač cijevi za LPG

3.13 Zamjena mlaznica na ploči za kuhanje

Mlaznice zamijenite kada mijenjate vrstu plina.

1. Uklonite nosače posude.
2. Uklonite poklopce i krunice plamenika.
3. Mlaznice uklonite nasadnim ključem 7.
4. Mlaznice zamijenite onima potrebnim za vrstu plina koji koristite.



5. Nazivnu pločicu zamijenite (nalazi se pored cijevi dovoda plina) onom koja odgovara novoj vrsti dovoda plina.

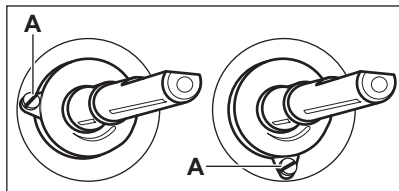


Ovu pločicu možete pronaći u vrećici isporučenoj s uređajem.

Ako tlak dovodnog plina nije konstantan ili se razlikuje od potrebnog tlaka, na cijev za dovod plina ugradite odgovarajući regulator tlaka.

3.14 Podešavanje minimalne razine plina na plameniku ploče za kuhanje

1. Isključite uređaj iz električne mreže.
2. Uklonite gumb za ploču za kuhanje. Ako ne možete pristupiti prenosnom vijku, demontirajte upravljačku ploču prije početka podešavanja.
3. Tankim ravnim odvijačem podesite položaj prenosnog vijka A. Model određuje položaj prenosnog vijka A.



Promjena s prirodnog na tekući plin

1. Potpuno zavijte prenosni vijak.
2. Vratite regulator.

Promjena s tekućeg plina na prirodni plin

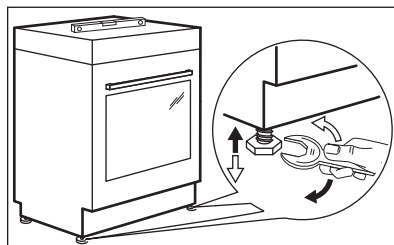
1. Odvijte otprilike jedan okret prenosnog vijka A.
2. Vratite regulator funkcija ploče za kuhanje.
3. Spojite uređaj na električnu mrežu.

⚠ UPOZORENJE!

Utikač napajanja utaknite u utičnicu naapajanja samo ako su svi dijelovi na početnim položajima. Postoji opasnost od ozljeda.

4. Upalite plamenik. Pogledajte poglavlje "Ploča za kuhanje - svakodnevna uporaba".
5. Okrenite regulator u položaj najmanjeg plamena.
6. Ponovno skinite regulator funkcija ploče za kuhanje.
7. Pažljivo zavijte prenosni vijak dok plamen ne postane minimalan i stabilan.
8. Vratite regulator funkcija ploče za kuhanje.

3.15 Niveliranje uređaja



Koristite male nožice na dnu uređaja kako biste gornju površinu uređaja postavili u ravninu s drugim površinama.

3.16 Zaštita od nagiba

Postavite ispravnu visinu i prostor za uređaj prije nego što pričvrstite zaštitu protiv nagiba.

⚠ OPREZ!

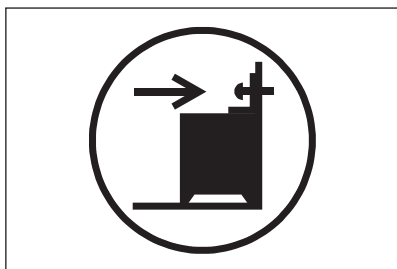
Obavezno ugradite zaštitu protiv nagiba na ispravnu visinu.



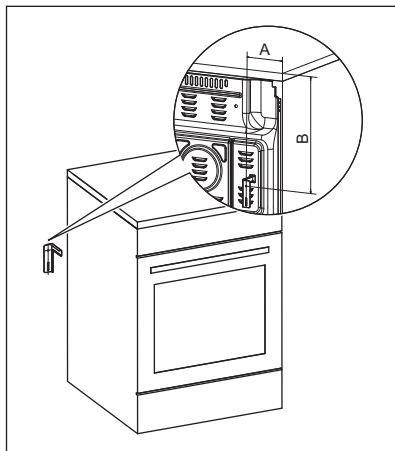
Pobrinite se da površina iza uređaja bude glatka.

Morate ugraditi zaštitu od nagiba. Ako je ne postavite, uređaj se može nagnuti.

Vaš uređaj ima simbol prikazan na slici (ako je primjenjivo) da vas podsjeti na ugradnju zaštite od nagiba.



1. Zaštitu od nagiba ugradite B - 328 mm ispod gornje površine uređaja i A - 67 mm od bočne strane uređaja u kružnu rupu na nosaču. Uvrnite ga u čvrsti materijal ili upotrijebite odgovarajuće ojačanje (zid).



2. Otvor možete pronaći na lijevoj stražnjoj strani uređaja. Podignite prednju stranu uređaja i stavite na sredinu prostora između ormarića. Ako je prostor između kuhinjskih elemenata veći od širine uređaja, morate prilagoditi bočnu mjeru kako biste centralizirali uređaj.



Ako ste promijenili dimenzije štednjaka, morate ispravno poravnati uređaj protiv prevrtanja.

OPREZ!

Ako je razmak između ormarića veći od širine uređaja, morate prilagoditi bočni razmak prema središtu uređaja.

3.17 Električne instalacije

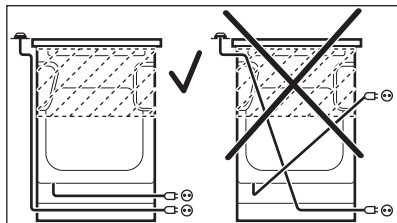
UPOZORENJE!

Proizvođač nije odgovoran ako ne slijedite sigurnosne mjere iz poglavlja Sigurnost.

Ovaj uređaj se isporučuje s glavnim utikačem i glavnim kabelom. Spojni terminal nalazi se iza stražnje ploče.

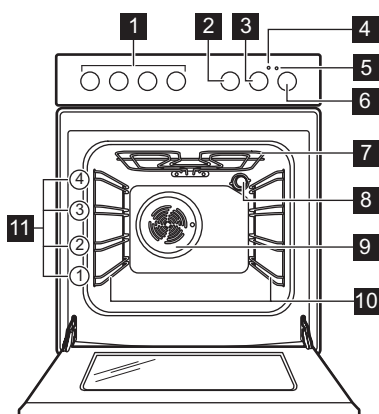
UPOZORENJE!

Kabel za napajanje ne smije dodirivati dio uređaja koji je zasjenjen na ilustraciji.



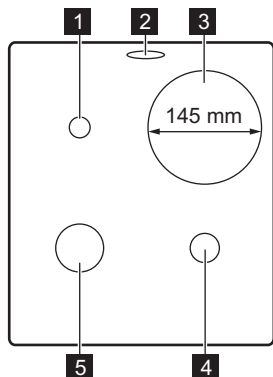
4. OPIS PROIZVODA

4.1 Opći pregled



- 1** Regulatori ploče za kuhanje
- 2** Regulator za zvučni alarm
- 3** Regulator za temperaturu
- 4** Indikator / simbol temperature
- 5** Svjetlo / simbol / indikator ploče za kuhanje
- 6** Regulator za funkcije pećnice
- 7** Grijaći element
- 8** Žarulja
- 9** Ventilator
- 10** Nosač polica, uklonjiv
- 11** Položaji polica

4.2 Raspored površine za kuhanje



- 1** Pomoćni plamenik
- 2** Odvod za paru - broj i položaj ovise o modelu
- 3** Zona kuhanja 1500 W
- 4** Polubrzi plamenik
- 5** Brzi plamenik



5. PRIJE PRVE UPOTREBE

UPOZORENJE!

Pogledajte poglavlja sa sigurnosnim uputama.

5.1 Početno predgrijavanje i čišćenje

Prije prve uporabe i kontakta s hranom unaprijed zagrijte prazan uređaj. Uređaj može ispuštati neugodan miris i dim. Prozračite prostoriju tijekom prethodnog zagrijavanja.

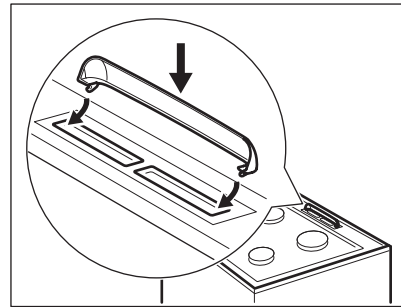
1. Uklonite svu dodatnu opremu i sve uklonjive nosače polica iz uređaja.
2. Postavite funkciju  Postavite maksimalnu temperaturu. Pustite uređaj da radi 1 h.
3. Postavite funkciju  Postavite maksimalnu temperaturu. Maksimalna temperatura za ovu funkciju je 210 °C.- Pustite uređaj da radi 15 min.
4. Isključite uređaj i pričekajte da se ohladi.
5. Očistite uređaj i dodatnu opremu samo krpom od mikrovlakana, toplom vodom i blagim deterdžentom.

6. Vratite dodatnu opremu i uklonjive nosače polica u početni položaj.

5.2 Ugradnja poklopca odvoda za paru

Poklopac odvoda za paru koristi se za sakupljanje kondenzata koji nastaje tijekom rada pećnice.

1. Postavite kukice poklopca ispod prednjeg ruba otvora za izlaz pare.
2. Pritisnite stražnji rub prema dolje kako biste zaključali poklopac.



6. PLOČA - SVAKODNEVNA UPORABA

UPOZORENJE!

Pogledajte poglavlja sa sigurnosnim uputama.


6.1 Paljenje plamenika ploče za kuhanje



Uvijek upalite plamenik prije stavljanja posuđa.

UPOZORENJE!

Prilikom uporabe otvorenog plamena u kuhinji budite jako pažljivi. Proizvođač ne snosi nikakvu odgovornost u slučaju nepravilnog korištenja plamena.

1. Regulator funkcija ploče za kuhanje okrenite u smjeru suprotno od kazaljki na satu, na položaj najvećeg protoka plina  i pritisnite ga za paljenje plamenika.
2. Držite regulator ploče pritisnutim 10 sekundi ili kraće kako biste omogućili da se zagrije termoelement. Ako to ne napravite, dovod plina će se prekinuti.
3. Nakon što se upali prilagodite plamen.

UPOZORENJE!

Regulator ne držite pritisnut duže od 15 sekundi. Ako se plamenik ne upali ni nakon 15 sekundi, otpustite regulator, okrenite ga u isključeni položaj i pričekajte barem 1 minutu prije ponovnog pokušaja paljenja plamenika.



Ako nakon nekoliko pokušaja plamenik ne gori, provjerite jesu li kruna i poklopac u ispravnom položaju.



U slučaju odsutnosti električne energije možete upaliti plamenik bez električnog uređaja. U tom slučaju približite plameniku plamen, pritisnite odgovarajući regulator i okrenite ga na maksimalni položaj. Držite regulator pritisnutim 10 sekundi ili kraće kako biste omogućili da se zagrije termoelement.

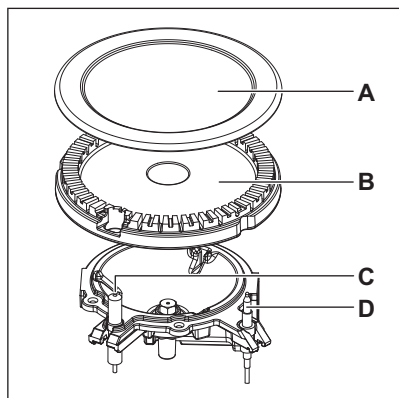


Ako se plamenik slučajno ugasio, regulator zakrenite u isključeni položaj i pričekajte barem 1 minutu prije ponovnog pokušaja paljenja plamenika.



Uređaj za stvaranje iskri automatski se uključuje kada se prebacite na dovod električne struje nakon postavljanja ili prekida napajanja. To je normalno.

6.2 Pregled plamenika



A. Poklopac plamenika

- B. Kruna plamenika
- C. Svječića za paljenje
- D. Termoelement

6.3 Gašenje plamenika

Za gašenje plamena, okrenite tipku u položaj isklj. **0**.

UPOZORENJE!

Uvijek smanjite plamen ili ga isključite prije skidanja posuda s plamenika.

6.4 Postavke topline električne zone za kuhanje

Simboli Funkcija

0 Isključeni položaj

1 - 6 Postavke topline



Koristite preostalu toplinu za smanjenje potrošnje energije. Deaktivirajte zonu za kuhanje oko 5 - 10 minuta prije završetka postupka pripreme.

Okrenite okretni gumb odabrane zone kuhanja na željenu postavku topline. Uključuje se kontrolni pokazatelj ploče za kuhanje.

Za dovršetak procesa kuhanja, okrenite okretni gumb na položaj isključeno.

Ako su sve zone kuhanja deaktivirane, pokazatelj ploče za kuhanje se isključuje.

6.5 Korištenje brze ploče za kuhanje

Crvena točka u sredini ploče označava brzu grijaču ploču. Brza grijača ploča zagrijava se brže od običnih ploča. Crvene točke su na pločama napravljene bojom. Mogu se uništiti tijekom uporabe te čak i potpuno nestati nakon određenog perioda. To nema nikakav utjecaj na učinkovitost uređaja.

7. PLOČA - SAVJETI

UPOZORENJE!

Pogledajte poglavlja sa sigurnosnim uputama.

7.1 Posuđe

Električni:

i

Dno posuđa mora biti debelo i ravno što je više moguće.
Osigurajte da su dna posuda čista i suha prije postavljanja na površinu ploče.

Plin:

UPOZORENJE!

Ne stavljajte istu tavu na dva plamenika.

UPOZORENJE!

Ne stavljajte nestabilne ili oštećene posude na plamenik kako biste spriječili prosipanja i ozljede.

OPREZ!

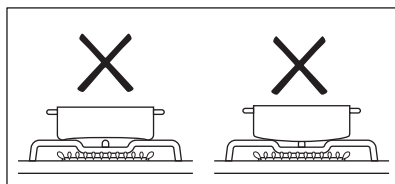
Pazite da ručke posuda nisu iznad prednjeg ruba ploče za kuhanje.

OPREZ!

Pazite da su posude postavljene na sredinu plamenika kako bi se postigla maksimalna stabilnost i manja potrošnja plina.

UPOZORENJE!

Ne upotrebljavajte posude s obodno ili konveksno oblikovanim dnom na ploči za kuhanje jer postoji velika opasnost od prevrtanja.



7.2 Promjeri posuđa

UPOZORENJE!

Koristite posuđe s promjerom koji je primjenjiv na veličinu plamenika.

Plamenik	Promjeri posuđa (mm)
Pomoćni	120 - 180
Polu-brzi	140 - 220/240 ¹⁾
Brzi	160 - 220/260 ¹⁾

¹⁾ Kad se na ploči za kuhanje koristi jedan lonac.

7.3 Pojednostavnjeni vodič za električne zone kuhanja

Postavka to-pline	Aplikacija
1	Održavanje topline
2	Lagano vrenje
3	Lagano vrenje
4	Prženje/tamnjenje
5	Dovođenje do vrenja
6	Dovođenje do vrenja / brzo prženje / duboko prženje

8. PLOČA ZA KUHANJE - ČIŠĆENJE I ODRŽAVANJE

UPOZORENJE!

Pogledajte poglavlja sa sigurnosnim uputama.

8.1 Opće informacije

- Očistite ploču za kuhanje nakon svake uporabe.

- Uvijek koristite posuđe za kuhanje s čistim dnom.
- Ne dopustite da posuđe vrije na suho ili da dosegne pretjerano visoke temperature.
- Ogrebotine ili tamne mrlje na staklenoj površini ne utječu na rad ploče za kuhanje.
- Pričekajte da se ploča za kuhanje ohladi pa očistite površinu vlažnom krpom i ne abrazivnim deterdžentom. Nakon čišćenja površinu posušite brisanjem mekom krpom.

Nehrđajući čelik

- Za rubove od nehrđajućeg čelika na ploči za kuhanje koristite prikladno sredstvo za čišćenje nehrđajućeg čelika.
- Rub od nehrđajućeg čelika ploče može promijeniti boju kao rezultat visoke temperature.
- Dijelove od nehrđajućeg čelika operite vodom, a zatim ih posušite mekom krpom.

8.2 Čišćenje kuhanje

- **Odmah uklonite:** rastopljenu plastiku, plastičnu foliju, sol, šećer i hranu sa šećerom. Upotrebjavajte strugač i pazite na to da izbjegnute opekline.
- **Uklonite kada se ploča za kuhanje dovoljno ohladi:** krugove od kamenca, krugove od vode, mrlje od masnoće, sjajne metalne promjene boje. Očistite površinu kako je prethodno opisano. Za uklanjanje sjajne metalne promjene boje upotrijebite meku krpu i otopinu vode i octa.
- Emailirane dijelove, poklopce i krune operite u toploj vodi sa sapunicom te ih pažljivo osušite prije no što ih vratite natrag.

8.3 Čišćenje električne grijaće ploče

1. Koristite prašak za čišćenje ili jastučić za čišćenje.
2. Očistite ploču za kuhanje vlažnom krpom i s malo sredstva za čišćenje.

3. Zagrijte ploču na nisku temperaturu i ostavite da se osuši.
4. Za održavanje grijaćih ploča u dobrom stanju, redovito ih namažite uljem za šivaću mašinu. Ispolirajte ulje upijajućim papirom.

8.4 Čišćenje generatora iskre

Ta se funkcija ostvaruje putem keramičke svjeće za paljenje i metalne elektrode. Te dijelove održavajte posebno čistima kako bi se spriječile poteškoće prilikom paljenja i provjeravajte da rupice na kruni plamenika nisu začepljene.

8.5 Nosači za posude



Nosači za posude nisu otporni na pranje u perilici posuđa. Moraju se prati ručno.

1. Uklonite nosače za posude kako biste jednostavno očistili ploču za kuhanje.



Budite jako oprezni prilikom zamjene nosača za posude kako biste spriječili oštećenje ploče za kuhanje.

2. Premaz od cakline ponekad može imati hrapave rubove, zato budite oprezni kad ručno perete i sušite nosače za posude. Ako je potrebno, tvrdokorne mrlje uklonite pastom za čišćenje.
3. Nakon čišćenja nosača za posude, provjerite jesu li u ispravnim položajima.
4. Za ispravan rad plamenika osigurajte da su krakovi nosača za posude poravnati sa središtem plamenika.

8.6 Periodično održavanje

Periodično zatražite od najbližeg ovlaštenog servisa provjeru stanja plinske cijevi i regulatora tlaka, ako su postavljeni.

9. PEĆNICA - SVAKODNEVNA UPORABA

UPOZORENJE!

Pogledajte poglavlja sa sigurnosnim uputama.

9.1 Uključivanje i isključivanje pećnice

1. Okrenite tipku funkcija pećnice za odabir funkcije pećnice.
2. Kako biste odabrali temperaturu, zakrenite regulator temperature. Žaruljica se uključuje kad pećnica radi.

i

Za funkcije bez zagrijavanja nije potrebno postavljati temperaturu.

3. Za isključivanje pećnice, okrenite tipke funkcija pećnice i temperature u položaj isključeno.

9.2 Sigurnosni termostat

Neispravan rad pećnice ili komponente u kvaru mogu uzrokovati opasno pregrijavanje. Kako bi se to spriječilo, pećnica ima sigurnosni termostat koji prekida napajanje. Pećnica se ponovno automatski uključuje čim se temperatura snizi.

9.3 Funkcije pećnice

0

Isključeni položaj
Pećnica je isključena.



Tradicionalno pečenje
Za pečenje i prženje hrane na jednoj razini police.



Roštiljanje

Za roštiljanje tankih komada hrane i pripremu tostiranog kruha. Maksimalna temperatura za ovu funkciju je 210 °C.



Donji grijač

Za pečenje kolača s hrskavim dnom i konzerviranje hrane.

Kuhanje zrakom

Za pečenje ili pečenje i prženje hrane za koju je potrebna ista temperatura kuhanja na više od jednog položaja police, bez miješanja okusa.



Odmrzavanje

Za odmrzavanje. Vrijeme odmrzavanja ovisi o količini i veličini zamrznute hrane. Za korištenje ove funkcije, regulator temperature mora biti u položaju isključeno.



Vlažno pečenje

Ova funkcija korištena je za usklađivanje s razredom energetske učinkovitosti i zahtjevi- ma ekološkog dizajna (u skladu s EU 65/2014 i EU 66/2014). Testovi prema: IEC/EN 60350-1.

Vrata pećnice moraju biti zatvorena tijekom pečenja tako da se funkcija ne ometa i da se osigura rad pećnice s najvišom mogućom energetsom učinkovitošću.

Kad koristite ovu funkciju, temperatura u unutrašnjosti može se razlikovati od postavljene temperature. Snaga zagrijavanja može se smanjiti. Za opće preporuke za uštedu energije pogledajte poglavlje "Energetska učinkovitost", Ušteda energije.

Ova funkcija napravljena je za uštedu energije tijekom kuhanja. Za upute za kuhanje pogledajte poglavlje "Savjeti i preporuke", Vlažno pečenje.

10. PEĆNICA - FUNKCIJE SATA

10.1 Zvučni alarm

Koristite je za postavljanje vremena odbrojavanja.

i

Ova funkcija ne utječe na rad uređaja.

1. Postavite funkciju pećnice i temperaturu.
2. Okrenite regulator tajmera do kraja, zatim ga okrenite na potrebni vremenski period. Nakon završetka vremenskog razdoblja oglašava se zvučni signal.

11. PEĆNICA - KORIŠTENJE PRIBORA

UPOZORENJE!

Pogledajte poglavlja sa sigurnosnim uputama.

11.1 Umetanje dodatne opreme

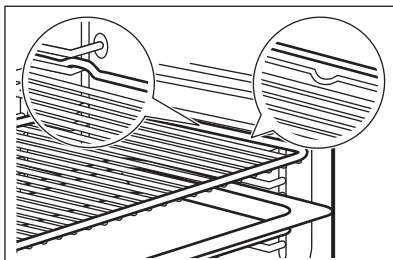
Dostupna dodatna oprema ovisno o modelu. Skenirajte QR kod kako biste provjerili kako koristiti pribor isporučen s vašim uređajem. Opcijski pribor možete naručiti zasebno. Za više informacija, obratite se lokalnom dobavljaču.



Male udubine povećavaju sigurnost i pružaju zaštitu od naginjanja. Oni također predstavljaju zaštitu od prevrtanja. Obod oko police sprječava klizanje posuđa s police.

Umetnite dodatke (mreža za pečenje/pekač) između vodilica nosača police. Uvjerite se da

polica dodiruje stražnju stranu unutrašnjosti pećnice.



Ako vaša plitica ima nagib, postavite je prema stražnjem dijelu pećnice.

Ako na dodacima postoji natpis, provjerite je li okrenut prema vama.

Ako koristite pliticu s otvorima, postavite pekač / pliticu ispod nje za sakupljanje tekućina koje kapaju.

12. PEĆNICA - SAVJETI I PREPORUKE

UPOZORENJE!

Pogledajte poglavlja sa sigurnosnim uputama.



Temperature i vremena pečenja navedena u tablicama služe kao smjernice. Oni ovise o receptu, kvaliteti i količini korištenih sastojaka.

12.1 Vlažno pečenje

Hrana	Temperatura (°C)	Vrijeme (min)	Položaj police	Dodatna oprema
Kruh i Pizza				
Lepinje	190	25 - 30	2	pekač za pecivo ili duboka tava
Kruh/pecivo	200	40 - 45	2	pekač za pecivo ili duboka tava
Smrznuta pizza 350 g	190	25 - 35	2	mreža za pečenje
Torte u pekaču za pecivo				
Švicarska rolada	180	20 - 30	2	pekač za pecivo ili duboka tava
Brownie	180	35 - 45	2	pekač za pecivo ili duboka tava

Hrana	Temperatura (°C)	Vrijeme (min)	Položaj police	Dodatna oprema
Torte u kalupu				
Sufle	210	35 - 45	2	šest keramičkih ramenica na mreži za pečenje
Biskvitna podloga za flan	180	25 - 35	2	kalup za dno torte na mreži za pečenje
Biskvit	150	35 - 45	2	kalup za tortu na mreži za pečenje
Riba				
Riba u vrećicama 300 g	180	25 - 35	2	pekač za pecivo ili duboka tava
Cijela riba 200 g	180	25 - 35	2	pekač za pecivo ili duboka tava
Riblji filet 300 g	180	30 - 40	2	pizza tava na mreži za pečenje
Meso				
Meso u vrećici 250 g	200	35 - 45	2	pekač za pecivo ili duboka tava
Ražnjići od mesa 500 g	200	30 - 40	2	pekač za pecivo ili duboka tava
Mali pečeni komadi				
Kolačići	170	25 - 35	2	pekač za pecivo ili duboka tava
Makroni	170	40 - 50	2	pekač za pecivo ili duboka tava
Muffini	180	30 - 40	2	pekač za pecivo ili duboka tava
Slani kreker	160	25 - 35	2	pekač za pecivo ili duboka tava
Biskviti od prhkog tijesta	140	25 - 35	2	pekač za pecivo ili duboka tava
Tartelette	170	20 - 30	2	pekač za pecivo ili duboka tava
Vegetarijansko				
Miješano povrće u vrećici 400 g	200	20 - 30	2	pekač za pecivo ili duboka tava
Omlet	200	30 - 40	2	pizza tava na mreži za pečenje
Povrće na pekaču 700 g	190	25 - 35	2	pekač za pecivo ili duboka tava

12.2 Informacije za ispitne ustanove

Hrana	Funkcija	Temperatura (°C)	Dodatna oprema	Položaj police	Vrijeme (min)
Sitni kolači, (16 po plitici)	Tradicionalno pečenje	160	pekač za pecivo	3	20 - 30
Sitni kolači, (16 po plitici)	Kuhanje zrakom	150	pekač za pecivo	3	20 - 30
Pita od jabuka (2 kalupa Ø20 cm, dijagonalno postavljene)	Tradicionalno pečenje	190	mreža za pečenje	1	65 - 75

Hrana	Funkcija	Temperatura (°C)	Dodatna oprema	Položaj police	Vrijeme (min)
Pita od jabuka (2 kalupa Ø20 cm, dijagonalno postavljene)	Kuhanje zrakom	180	mreža za pečenje	2	70 - 80
Bezmasni biskvit	Tradicionalno pečenje	180	mreža za pečenje	2	20 - 30
Bezmasni biskvit	Kuhanje zrakom	160	mreža za pečenje	2	25 - 35
Prhko tijesto / Prutići	Tradicionalno pečenje	140	pekač za pecivo	3	15 - 30
Prhko tijesto / Prutići	Kuhanje zrakom	140	pekač za pecivo	3	20 - 30
Tost ¹⁾	Roštiljanje	maks	mreža za pečenje	2	2 - 5
Goveđi burger ²⁾	Roštiljanje	maks	mreža za pečenje	3	15 - 20 jedna strana; 15 - 20 druga strana

1) Pećnicu prethodno zagrijte 5 minuta.

2) Zagrijte pećnicu 10 minuta.

13. PEĆNICA - ČIŠĆENJE I ODRŽAVANJE

UPOZORENJE!

Pogledajte poglavlja sa sigurnosnim uputama.

13.1 Napomene za čišćenje

OPREZ!

Pazite kada čistite uređaj. Nosite odgovarajuće rukavice.

Prednju stranu pećnice očistite mekom krpom, mlakom vodom i blagim sredstvom za čišćenje.

Za čišćenje metalnih površina koristite namjensko sredstvo za čišćenje.

Očistite unutrašnjost pećnice nakon svake upotrebe. Nakupljanje masti ili drugih ostataka hrane može rezultirati požarom. Rizik je veći za pliticu za roštilj.

Očistite svu dodatnu opremu nakon svake uporabe i pustite da se osuši. Koristite mekanu krpu s toplom vodom i sredstvom za čišćenje. Pribor ne perite u perilici posuđa.

Tvrdomorne mrlje očistite posebnim sredstvom za čišćenje pećnica.

Ne čistite pribor s neprijanjajućim površinama pomoću abrazivnih sredstava za čišćenje ili predmeta s oštrim rubovima.

13.2 Pećnice od nehrđajućeg čelika ili aluminija

Očistite vrata pećnice samo vlažnom krpom ili spužvom. Osušite mekanom krpom.

Ne koristite čeličnu vunu, kiseline ili abrazivne proizvode koji bi mogli oštetiti površinu pećnice. Očistite upravljačku ploču pećnice uz isti oprez.

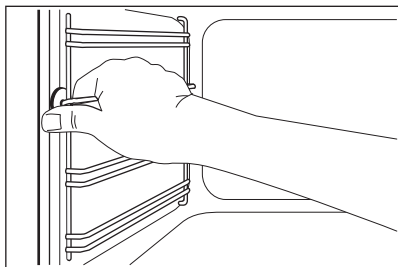
13.3 Uklanjanje nosača police

Kako biste očistili pećnicu, skinite nosače police.

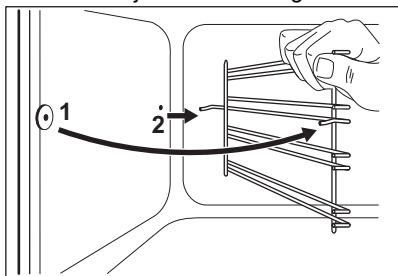
OPREZ!

Prilikom skidanja nosače police budite pažljivi.

1. Prednji dio nosača police povucite dalje od bočne stijenke.



2. Stražnji dio nosača police povucite s bočne stijenke i uklonite ga.



Uklonjene dodatke umetnite obrnutim redoslijedom.

13.4 Uklanjanje i postavljanje staklenih ploča pećnice

Možete skinuti unutarnje staklene ploče kako biste ih očistili. Broj staklenih ploča različit je za različite modele.

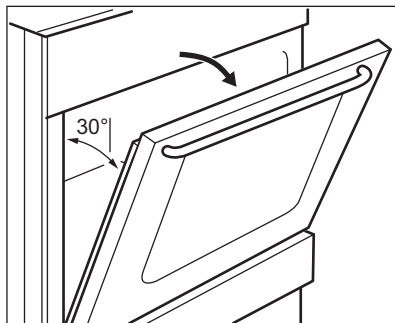
⚠ UPOZORENJE!

Tijekom čišćenja držite vrata pećnice lagano otvorena. Ako su potpuno otvorena, mogu se slučajno zatvoriti i uzrokovati potencijalnu štetu.

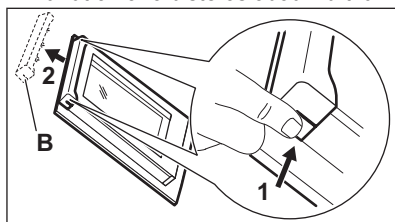
⚠ UPOZORENJE!

Uređaj ne upotrebljavajte bez staklenih ploča.

1. Otvorite vrata tako da stoje pod kutom od otprilike 30°. Vrata stoje samostalno kada su malo otvorena.



2. Uхватite oblogu vrata (B) na gornjem rubu vrata s obje strane i pritisnite prema unutra kako biste oslobodili brtvu kopče.



3. Povucite oblogu vrata prema naprijed kako biste je uklonili.

⚠ UPOZORENJE!

Kada izvadite staklene ploče, vrata pećnice pokušavaju se zatvoriti.

4. Držite gornji rub staklenih ploča vrata i povlačite ih jednu po jednu prema gore.
5. Očistite staklenu ploču vodom i sapunicom. Pažljivo osušite staklenu ploču.

Kad je čišćenje završeno, postavite staklene ploče i vrata pećnice. Prethodno navedene korake izvršite obrnutim redoslijedom. Najprije umetnite manju, a zatim veću ploču.

⚠ OPREZ!

Provjerite je li unutarnja staklena ploča postavljena u odgovarajuća ležišta.

13.5 Ladica

Ladica za pohranu nalazi se ispod pećnice.

⚠ UPOZORENJE!

Ne stavljajte hranu u ladicu.

UPOZORENJE!

U ladici ne držite zapaljive predmete kao što su materijali za čišćenje, plastične vrećice, rukavice za pećnicu, papir, sredstva za čišćenje, aerosole, plastične predmete. Kada koristite pećnicu, ladica može postati vruća. Postoji opasnost od požara.

Ladica ispod pećnice može se izvaditi radi čišćenja.

Uklanjanje ladice:

1. Izvucite ladicu do graničnika.
2. Ladicu malo podignite, tako da se može podignuti prema gore pod kutom vodilica ladice.

Za postavljanje ladice ponovite postupak obrnutim redoslijedom.

13.6 Zamjena žarulje

UPOZORENJE!

Opasnost od električnog udara. Žarulja može biti vruća.

1. Isključite pećnicu. Pričekajte dok se pećnica ne ohladi.
2. Isključite pećnicu iz električnog napajanja.
3. Na dno unutrašnjosti pećnice stavite krpu.

Stražnje svjetlo

1. Okrenite stakleni poklopac svjetiljke i uklonite ga.
2. Očistite stakleni poklopac.
3. Zamijenite žarulju svjetiljke odgovarajućom žaruljom koja je otporna na toplinu od 300 °C.
4. Postavite stakleni poklopac.

14. RJEŠAVANJE PROBLEMA

UPOZORENJE!

Pogledajte poglavlja sa sigurnosnim uputama.

14.1 Što učiniti kad...

Problem	Mogući uzrok	Rješenje
Ne možete uključiti uređaj.	Uređaj nije spojen na napajanje ili nije ispravno spojen.	Provjerite je li uređaj ispravno spojen na napajanje.
	Osigurač je pregorio.	Provjerite je li osigurač uzrok kvara. Ako osigurač pregori opet i opet, obratite se kvalificiranom električaru.
Ne možete uključiti ili koristiti ploču za kuhanje.	Osigurač je pregorio.	Ponovno uključite ploču za kuhanje i postavite vrijednost topline na manje od 10 sekundi.
Kad pokušate aktivirati generator iskre, ne stvara se iskra.	Ploča za kuhanje nije priključena na napajanje ili nije pravilno priključena.	Provjerite je li ploča za kuhanje ispravno priključena na napajanje. Pogledajte shemu povezivanja.

Problem	Mogući uzrok	Rješenje
	Osigurač je pregorio.	Provjerite je li osigurač uzrok kvara. Ako osigurač uvijek iznova pregori, obratite se kvalificiranom električaru.
	Poklopac plamenika i kruna nisu pravilno postavljeni.	Pravilno postavite poklopac i krunu plamenika.
Plamen se gasi odmah nakon paljenja.	Termoelement se nedovoljno zagrijava.	Nakon što se plamen upali, generator iskre držite pritisnutim 10 sekundi ili kraće.
Prsten plamena je neujednačen.	Kruna plamenika je začepljena ostacima hrane.	Pazite da mlaznica nije blokirana i da kruna plamenika bude čista.
Plamenici ne rade.	Nema dovoda plina.	Provjerite priključak za plin.
Boja plamena je narančasta ili žuta.		Plamen na nekim dijelovima plamenika može izgledati narančasto ili žuto. To je sasvim normalno.
Pećnica se ne zagrijava.	Pećnica je isključena.	Uključite pećnicu.
	Neophodne postavke nisu postavljene.	Provjerite jesu li postavke ispravne.
Svjetlo ne radi.	Svjetiljka nije ispravna.	Zamijenite žarulju.
Para i kondenzat nakupljaju se na hrani i u unutrašnjosti pećnice.	Predugo ste ostavili jelo u pećnici.	Nakon završetka pečenja jelo ne ostavljajte u pećnici dulje od 15 - 20 minuta.
Kuhanje jela traje predugo ili se prebrzo kuhaju.	Temperatura je preniska ili previsoka.	Ako je potrebno podesite temperaturu. Slijedite upute u korisničkom priručniku.

14.2 Podaci o servisu

Ako sami ne uspijete pronaći rješenje za problem, obratite se prodavaču ili ovlaštenom servisnom centru.

Podaci potrebni za servisni centar nalaze se na natpisnoj pločici. Natpisna pločica nalazi se na prednjoj strani okvira unutrašnjosti uređaja. Ne uklanjajte natpisnu pločicu iz unutrašnjosti uređaja.

Preporučujemo da podatke upišete ovdje:

Model (MOD.)
Broj proizvoda (PNC)
Serijski broj (S.N.)

15. ENERGETSKA UČINKOVITOST

15.1 Informacije o proizvodu u skladu s (EU) br. 66/2014

Identifikacija modela	LKM520011X
Vrsta ploče za kuhanje	Ploča za kuhanje u samostojećem štednjaku
Broj zona za kuhanje	1

Toplinska tehnologija	Grijaća ploča Plin	
Promjer kružnih zona za kuhanje (Ø)	Desna stražnja	14.5 cm
Potrošnja energije po zoni za kuhanje (EC electric cooking)	Desna stražnja	192.0 Wh/kg
Broj plinskih plamenika	3	
Energetska učinkovitost po plinskom plameniku (EE gas burner)	Lijevi stražnji - pomoćni	nije primjenjivo %
	Desni prednji - polubrzi	55.3 %
	Lijevi prednji - brzi	55.5 %
Energetska učinkovitost plinske ploče za kuhanje (EE gas hob)		55.4 %
Potrošnja energije ploče za kuhanje (EC electric hob)		192.0 Wh/kg

Uređaj testiran prema: EN IEC 60350-2, EN 30-2-1.

15.2 Ploča za kuhanje - Ušteda energije

Tijekom svakodnevnog kuhanja možete uštedjeti energiju ako slijedite savjete u nastavku.

- Kad zagrijavate vodu, koristite samo onu količinu koja vam je potrebna.
- Ako je moguće, posuđe uvijek poklopite poklopcima.

Električne zone kuhanja:

- Prije uključivanja zone za kuhanje, na nju stavite posuđe.
- Dno posuđa trebalo bi imati isti promjer kao i zona kuhanja.

- Stavite manje posuđe na manje zone kuhanja.
- Posuđe stavite izravno na središte zone kuhanja.
- Koristite preostalu toplinu za održavanje hrane toplom ili za njezino topljenje.

Plinski plamenici:

- Prije uporabe plamenika i nosača za posude provjerite jesu li pravilno sastavljeni.
- Dno posuđa trebalo bi imati ispravne promjere za veličinu plamenika.
- Posuđe stavite izravno iznad plamenika i na njegovu sredinu.
- Kad tekućina počne da kuha, smanjite plamen tako da tekućina lagano ključa.
- Ako je moguće, upotrijebite ekspres lonac. Pogledajte korisnički priručnik.

15.3 List s podacima o proizvodu i podaci o proizvodu prema (EU) br. 65/2014 i (EU) br. 66/2014

Naziv dobavljača	Electrolux
Identifikacija modela	LKM520011X 943005628
Indeks energetske učinkovitosti	94.9
Klasa energetske učinkovitosti	A
Potrošnja energije uz standardno opterećenje, konvencionalni način rada	0.84 kWh/ciklusu
Potrošnja energije uz standardno opterećenje, način rada s ventilatorom	0.75 kWh/ciklusu
Broj šupljina	1

Izvor topline	Struja
Zapremina	57 l
Vrsta pećnice	Pećnica u samostojećem štednjaku
Mass	39.0 kg

Uređaj testiran prema: EN IEC 60350-1.

15.4 Pećnica – ušteda energije

Sljedeći savjeti pomoći će vam da štedite energiju prilikom uporabe uređaja.

Provjerite jesu li vrata uređaja zatvorena dok uređaj radi. Ne otvarajte vrata uređaja prečesto tijekom pečenja. Brtvu vrata održavajte čistom i uvjerite se da je dobro pričvršćena u svom položaju.

Da biste povećali uštedu energije, koristite metalno posuđe te tamne i nereflektirajuće posude i spremnike..

Nemojte prethodno zagrijavati uređaj prije kuhanja, osim ako to izričito nije preporučeno.

Tijekom istovremene pripreme nekoliko jela, neka vremenske pauze između pečenja budu što kraće.

Kuhanje s ventilatorom

Ako je moguće, koristite funkcije kuhanja s ventilatorom kako biste uštedjeli energiju.

Preostala toplina

Kad je vrijeme kuhanja duže od 30 min, 3 - 10 min prije završetka kuhanja smanjite temperaturu uređaja na minimum. Preostala toplina unutar uređaja nastaviti će kuhanje.

Koristite preostalu toplinu za održavanje hrane toplom ili zagrijavanje ostalih jela.

Održavajte jela toplim

Za korištenje preostale topline i održavanje hrane toplom, odaberite najnižu moguću postavku temperature.

Vlažno pečenje


Funkcija je namijenjena je za uštedu energije tijekom kuhanja. Za dodatne pojedinosti pogledajte poglavlje „Uređaj – svakodnevna uporaba”, Funkcije uređaja.


15.5 Zahtjevi u pogledu podataka prema (EU) br. 2023/826

Potrošnja energije u načinu rada "isklj."	0,3 W
Maksimalno vrijeme potrebno da oprema automatski dosegne primjenjivi način rada pri niskoj snazi	20 min

Uređaj testiran prema: EN 50564.

16. BRIGA O OKOLIŠU

Reciklirajte materijale sa simbolom . Ambalažu za recikliranje odložite u odgovarajuće spremnike. Pomozite u zaštiti okoliša i ljudskog zdravlja recikliranjem otpada od električnih i elektroničkih uređaja.

Ne odlažite uređaje označene simbolom  s kućanskim otpadom. Vratite proizvod u lokalni pogon za reciklažu ili kontaktirajte nadležni ured za otpad i recikliranje.

Pozdravljeni pri podjetju Electrolux! Zahvaljujemo se vam, da ste izbrali našo napravo.



Pridobite nasvetov glede uporabe, brošure, odpravljanje težav, servisne informacije in informacije glede popravil:
www.electrolux.com/support

Pridržujemo si pravico do sprememb.

KAZALO

1. VARNOSTNE INFORMACIJE.....	27
2. VARNOSTNA NAVODILA.....	30
3. NAMESTITEV.....	33
4. OPIS IZDELKA.....	38
5. PRED PRVO UPORABO.....	38
6. KUHALNA PLOŠČA - DNEVNA UPORABA.....	39
7. KUHALNA PLOŠČA - NAMIGI IN NASVETI.....	40
8. KUHALNA PLOŠČA – VZDRŽEVANJE IN ČIŠČENJE.....	41
9. PEČICA - DNEVNA UPORABA.....	42
10. PEČICA - ČASOVNE FUNKCIJE.....	43
11. PEČICA - UPORABA DODATNE OPREME.....	43
12. PEČICA - NAMIGI IN NASVETI.....	44
13. PEČICA - VZDRŽEVANJE IN ČIŠČENJE.....	46
14. ODPRAVLJANJE TEŽAV.....	48
15. ENERGIJSKA UČINKOVITOST.....	49
16. SKRIB ZA OKOLJE.....	51

1. ⚠ VARNOSTNE INFORMACIJE

Pred namestitvijo in uporabo naprave natančno preberite priložena navodila. Proizvajalec ni odgovoren za poškodbe ali škodo, nastalo zaradi nepravilne namestitve ali uporabe. Navodila vedno shranite na varnem in dostopnem mestu za poznejšo uporabo.

1.1 Varnost otrok in ranljivih oseb

- To napravo lahko otroci od osmega leta naprej ter osebe z zmanjšanimi telesnimi, čutnimi ali razumskimi sposobnostmi ali s pomanjkanjem izkušenj ter znanja uporabljajo le pod nadzorom ali če so dobile ustrezna navodila glede varne uporabe naprave in če se zavedajo nevarnosti, ki obstajajo. Otroci, mlajši od osem (8) let, ter osebe z visoko stopnjo

invalidnosti se ne smejo približevati napravi, če niso pod nenehnim nadzorom.

- Otroci morajo biti pod nadzorom, da se z napravo ne igrajo.
- Vso embalažo hranite zunaj dosega otrok in jo ustrezno zavržite.
- **OPOZORILO:** Naprava in dostopni deli med uporabo postanejo vroči. Med uporabo in hlajenjem naprave naj bo naprava izven dosega otrok in hišnih ljubljencev.
- Otroci ne smejo izvajati čiščenja in uporabniškega vzdrževanja naprave, če ni zagotovljen nadzor.

1.2 Splošna varnost

- Ta naprava je namenjena le kuhanju.
- Ta naprava je namenjena zgolj uporabi v gospodinjstvu v notranjem okolju.
- Ta naprava se lahko uporablja v pisarnah, hotelskih sobah, sobah motelov, kjer nudijo prenočišča z zajtrkom, kmečkih turizmih in drugih podobnih nastanitvenih objektih, kjer takšna uporaba ne presega (povprečnih) ravni domače uporabe.
- Namestitev naprave in zamenjavo kabla lahko izvede le strokovno usposobljena oseba.
- Ta naprava je namenjena uporabi do 2000 m nadmorske višine.
- Ta naprava ni namenjena uporabi na ladjah, čolnih ali barkah.
- Naprave ne nameščajte za okrasnimi vrati, da preprečite pregrevanje.
- Naprave ne nameščajte na ploščadi.
- Naprave ne upravljajte z zunanjo programsko uro ali z ločenim sistemom za daljinsko upravljanje.
- **OPOZORILO:** Kuhanje na kuhalni plošči z maščobo ali oljem brez nadzora je lahko nevarno in lahko pripelje do požara.

- Ognja, ki nastane med kuhanjem, nikoli ne poskušajte pogasiti z vodo. Izklopite napravo in plamene prekrijte s požarno odejo ali pokrovom.
- POZOR! Kuhanje mora biti nadzorovano. Kratkotrajno kuhanje mora biti stalno nadzorovano.
- OPOZORILO: Nevarnost požara: Na kuhalnih površinah ne shranjujte predmetov.
- Za čiščenje naprave ne uporabljajte parnega čistilnika.
- Za čiščenje steklenih vrat ali stekla pokrovov kuhalne plošče ne uporabljajte grobih čistilnih sredstev ali ostrega kovinskega strgala, da ne poškodujete stekla.
- Ne postavljajte kovinskih predmetov, kot so noži, vilice, žlice in pokrovke na površino kuhalne plošče, ker se lahko segrejejo.
- OPOZORILO: Naprava in dostopni deli med uporabo postanejo vroči. Paziti je treba, da se ne dotikate grelnih elementov.
- Vedno si nadenite zaščitne rokavice, ko opremo in pekače jemljete iz ali jih nameščate v pečico.
- Pred vzdrževalnimi deli prekinite napajanje.
- OPOZORILO: Zagotovite, da je naprava izključena, preden zamenjate žarnico, da preprečite možnost električnega udara.
- Če je napajalni kabel poškodovan, ga mora zamenjati proizvajalec, pooblaščen servisni center ali druga strokovno usposobljena oseba, da se izognete nevarnosti električnega udara.
- Bodite previdni, ko se dotikate predala za shranjevanje. Lahko se segreje.
- Če želite odstraniti nosilce za rešetke, najprej potegnite sprednji del nosilca rešetke, nato pa še zadnji del, stran od bočnih sten. Nosilce rešetk namestite v obratnem zaporedju.
- OPOZORILO: Uporabljajte samo zaščitne rešetke, ki jih je zasnoval proizvajalec kuhalnega aparata, ali tiste, ki jih proizvajalec aparata v navodilih za uporabo navaja kot

primerne, ali zaščitne rešetke, ki so vgrajene v aparat. Zaradi uporabe neprimernih varoval lahko pride do nezgode.

2. VARNOSTNA NAVODILA

Ta naprava je primerna za naslednje trge:



2.1 Namestitev

OPOZORILO!

To napravo lahko namesti le strokovno usposobljena oseba.

- Odstranite vso embalažo.
- Ne nameščajte ali uporabljajte poškodovane naprave.
- Upoštevajte navodila za namestitev, priložena napravi.
- Pri premikanju naprave bodite pazljivi, ker je težka. Vedno uporabljajte zaščitne rokavice in priloženo obutev.
- Naprave ne vlecite za ročaj.
- Kuhinjska omara in odprtina morata biti ustreznih mer.
- Upoštevajte predpisano najmanjšo razdaljo do drugih naprav in enot.
- Napravo namestite na varno in primerno mesto, ki ustreza zahtevam za namestitev.
- Deli naprave so pod električno napetostjo. Napravo obdajte s pohoštvo, da preprečite stik z nevarnimi deli.
- Stranice naprave morajo biti nameščene ob napravah ali enotah z isto višino.
- Naprave ne nameščajte v bližino vrat ali pod okna. Na ta način preprečite, da bi vroča posoda padla z naprave, ko odprete vrata ali okno.
- Poskrbite za namestitev pripomočkov za uravnoteženje, da preprečite nagib naprave. Oglejte si poglavje »Namestitev«.

2.2 Priklučitev na električno omrežje

OPOZORILO!

Nevarnost požara in električnega udara.

- Električno priklučitev mora opraviti usposobljen električar.
- Naprava mora biti ozemljena.
- Preverite, ali so parametri s ploščice za tehnične navedbe združljivi z električno napetostjo omrežja.
- Vedno uporabljajte pravilno nameščeno vtičnico z zaščito pred električnim udarom.
- Ne uporabljajte razdelilnikov in podaljškov.
- Ne dopustite, da se napajalni kabli dotikajo ali približujejo vratom aparata ali niši pod njim, zlasti ko je aparat v delovanju ali so vrata vroča.
- Zaščita pred električnim udarom pri delih pod napetostjo in izoliranih delih mora biti pritrjena tako, da je ni mogoče odstraniti brez orodja.
- Vtič vtaknite v vtičnico šele ob koncu postopka nameščanja. Poskrbite, da bo omrežni vtič dosegljiv tudi po namestitvi.
- Če je omrežna vtičnica razrahljana, vanjo ne priključite omrežnega vtiča.
- Ne odklapljajte naprave tako, da potegneta za napajalni kabel. Vedno povlecite za omrežni vtič.
- Vedno uporabljajte ustrezne izolacijske naprave: zaščita pred izklopi, varovalke (navojne varovalke, odstranjene iz nosilca), odklopniki za ozemljitveni uhajavi tok in kontaktorji.
- Električna napeljava mora vključevati izolacijsko napravo, ki omogoča odklop naprave iz omrežja na vseh stikalih. Izolacijska naprava mora imeti kontaktno odprtino s premerom vsaj 3 mm.
- Preden vtaknete vtič v vtičnico, povsem zaprite vrata naprave.

2.3 Plinska povezava

POZOR!

Kadar uporabljate plinsko jeklenko, jo imejte vedno na ravni vodoravni površini (s plinskim ventilom na vrhu).

- Vse plinske priključke mora opraviti strokovno usposobljena oseba.
- Pred nameščanjem se prepričajte, da so krajevni pogoji plinske napeljave (vrsta in tlak plina) in nastavitve naprave združljivi.
- Prepričajte se, da v napravi kroži zrak.
- Informacije o oskrbi s plinom najdete na ploščici s tehničnimi podatki.
- Ta naprava ni priključena na napravo za prezračevanje in odvajanje plinov, ki nastajajo pri gorenju. Napravo priključite v skladu z veljavnimi predpisi za namestitvev. Upoštevajte zahteve glede zadostnega prezračevanja.

2.4 Uporaba

OPOZORILO!

Nevarnost telesnih poškodb in opeklin.
Nevarnost električnega udara.

POZOR!

Pri uporabi plinske kuhalne plošče nastajajo v prostoru, kjer je nameščena, toplota, vlaga in proizvodi zgorevanja. Poskrbite za ustrezno prezračevanje kuhinje, še posebej med uporabo naprave.

Dolgotrajna intenzivna uporaba naprave lahko zahteva dodatno prezračevanje, npr. povečanje mehanskega prezračevanja, kjer je na voljo, za varno odstranitev proizvodov zgorevanja na zunanji zrak ter obenem za menjavo zraka v prostoru. Pred namestitvijo dodatnega prezračevanja se posvetujte s strokovno usposobljeno osebo.

- Ne spreminjajte specifikacij te naprave.
- Prepričajte se, da prezračevalne odprtine niso ovirane.
- Naprave med delovanjem ne puščajte brez nadzora.
- Po vsaki uporabi izklopite napravo.

- Pri odpiranju vrat naprave, medtem ko je naprava v uporabi, bodite previdni. Lahko se sprosti vroč zrak.
- Naprave se ne dotikajte z mokrimi rokami, ali kadar je v stiku z vodo.
- Naprave ne uporabljajte kot delovno površino
- Med kuhalno površino in posodo ne uporabljajte aluminijaste folije ali drugih materialov, razen če proizvajalec naprave ne določi drugače.
- Uporabljajte samo dodatno opremo, ki jo za to napravo priporoča proizvajalec.
- Vedno uporabljajte steklo in kozarce, ki so odobreni za ohranjanje.

OPOZORILO!

Nevarnost požara in eksplozije.

- Maščobe in olja lahko ob segrevanju sproščajo vnetljive hlape. Plamenov ali segreth predmetov ne približujte maščobam in olju, kadar kuhate z njimi.
- Hlapi, ki jih sprošča vroče olje, lahko povzročijo spontani vžig.
- Rabljeno olje, ki lahko vsebuje ostanke hrane, lahko povzroči požar pri nižji temperaturi kot olje, ki se uporablja prvič.
- Ne postavljajte vnetljivih izdelkov ali predmetov, ki so prepojeni z vnetljivimi izdelki, v napravo, blizu nje ali nanjo.
- Ne dovolite, da bi iskre ali odprti plameni prišli v stik z napravo, ko odprete vrata.
- Previdno odprite vrata naprave. Uporaba sestavin z alkoholom lahko povzroči mešanico alkohola in zraka.

OPOZORILO!

Obstaja nevarnost škode na napravi.

- Za preprečevanje poškodb ali razbarvanja emaila:
 - Ne smete postaviti pekačev ali drugih predmetov neposredno v notranjost aparata.
 - Aluminijaste folije ne postavljajte neposredno na dno naprave.
 - Ne smete postaviti vode neposredno v vročo napravo.
 - Ne smete hraniti vlažnih jedi in hrane v napravi, potem ko nehate kuhati.
 - Pri odstranjevanju ali nameščanju opreme bodite previdni.

- Sprememba barve emajla ali nerjavnega jekla ne vpliva na zmogljivost naprave.
- Za vlažno pecivo uporabite globok pekač. Sadni sokovi povzročijo madeže, ki so lahko trajni.
- Vroče posode ne postavljajte na nadzorno ploščo.
- Ne dovolite, da iz posode povre vsa tekočina.
- Pazite, da predmeti ali posoda ne padejo na napravo. Površina se lahko poškoduje.
- Gorilnika nikoli ne pustite prižganega s prazno posodo ali brez posode.
- Ne vklapljajte kuhališč, na katerih je prazna posoda ali pa so sploh ni nobene posode.
- Klasičnega električnega kuhališča ne uporabljajte za neposredno kuhanje. Uporabljati ga morate z ustrezno posodo.
- Posoda, ki je izdelana iz litega železa ali aluminija oz. ima poškodovano dno, lahko povzroči praske. Te predmete vedno dvignite, kadar jih morate premakniti na kuhalni površini.
- V prostoru, kjer je nameščena naprava, zagotovite dobro prezračevanje.
- Uporabljajte le stabilno posodo s pravilno obliko in premerom, večjim od mer gorilnikov.
- Pazite, da plamen pri hitrem preklopu gumba iz položaja za največjo moč v položaj za najmanjšo moč ne ugasne.
- Na gorilnik ne nameščajte difuzorja plamena.

2.5 Nega in čiščenje

OPOZORILO!

Nevarnost telesnih poškodb, požara ali škode na napravi.

- Pred vzdrževalnimi deli izklopite napravo. Iztaknite vtič iz omrežne vtičnice.
- Prepričajte se, da je naprava hladna. Vroče steklene plošče lahko počijo.
- Ko se steklene plošče v vratih poškodujejo, jih takoj zamenjajte. Obrnite se na pooblaščen servisni center.
- Ob odstranjevanju vrat z naprave bodite previdni. Vrata so težka!
- Preostala maščoba ali hrana v napravi lahko povzročita požar.

- Napravo redno čistite, da preprečite nabiranje umazanije in poškodbo površine materiala.
- Očistite napravo z vlažno mehko krpo. Uporabljajte samo nevtralna čistilna sredstva. Za čiščenje ne uporabljajte abrazivnih čistil, grobih gobic, topil ali kovinskih predmetov.
- Če uporabljate razpršilo za čiščenje pečice, upoštevajte varnostna navodila z embalaže.
- Katalitičnega emajla (če obstaja) ne čistite s čistilnimi sredstvi.
- Gorilnikov ne pomivajte v pomivalnem stroju.

2.6 Notranja osvetlitev

OPOZORILO!

Nevarnost električnega udara.

- Obvestilo o žarnici/-ah v notranjosti tega izdelka in o rezervnih žarnicah, ki se prodajajo ločeno: Te žarnice so izdelane, da prenesejo skrajno zahtevne razmere v gospodinskih napravah, kot so temperatura, vibracije, vlaga; ali so izdelane za signalizacijo, da je naprava vklopljena. Niso namenjene za uporabo v drugih napravah in niso primerne za sobno razsvetljavo v gospodinjstvu.
- Ta izdelek vsebuje svetlobni vir razreda energijske učinkovitosti G.
- Uporabite samo žarnice z enakimi specifikacijami.

2.7 Servis

- Za popravilo naprave se obrnite na pooblaščen servisni center.
- Uporabite samo originalne rezervne dele.

2.8 Odlaganje

OPOZORILO!

Nevarnost poškodbe ali zadušitve.

- Za informacije o pravilnem odlaganju naprave se obrnite na občinsko upravo.
- Izključite napravo iz napajanja.
- Odrežite električni priključni kabel tik ob napravi in napravo zavrzite.
- Odzračite zunanje cevi za plin.

3. NAMESTITEV

⚠ OPOZORILO!

Oglejte si poglavja o varnosti.

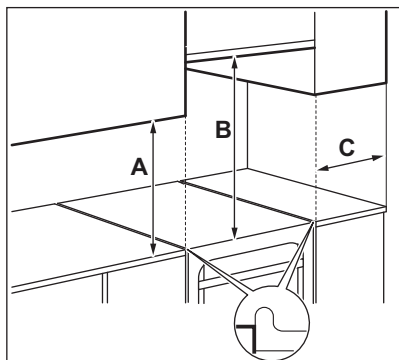
3.1 Lokacija naprave



Štedilnika ne nameščajte v bližino umivalnika ali v bližino pomivalnega korita. Vlažnost/vodne kapljice lahko prodrejo med stransko ploščo in omarico, sčasoma pa lahko poškodujejo barvo stranske plošče.

Samostoječo napravo z omaricami lahko namestite na eno ali dve strani in v kot.

Za najmanjše razdalje za namestitev preverite razpredelnico.



Najmanjše razdalje

Dimenzija	mm
A	400

Dimenzija	mm
B	650
C	150

3.2 Tehnični podatki

Napetost	230 V
Frekvenca	50 - 60 Hz
Razred naprave	1

Dimenzija	mm
Višina	855
Širina	500
Globina	600

3.3 Drugi tehnični podatki

Kategorija naprave:	I12H3B/P I12E+3+
Izvirni plin:	G20 (2H) 20 mbar G20/G25 (2E+) 20/25 mbar
Nadomestilo plina:	G30/G31 (3B/P) 30/30 mbar G30/G31 (3+) 28-30/37 mbar

3.4 Premer obvoda

GORILNIK	OBVOD Ø 1/100 mm
Pomožno	29
Polhitro	32
Hitro	42

3.5 Plinski gorilniki za ZEMELJSKI PLIN G20 s tlakom 20 mbar

GORILNIK	NORMALNA MOČ kW	ZMANJŠANA MOČ kW	OZNAKA ŠOBE 1/100 mm
Hitro	2.9	0.80	119
Polhitro	1.85	0.43	96
Pomožno	0.95	0.35	70

3.6 Plinski gorilniki za ZEMELJSKI PLIN G25 25 mbar

GORILNIK	NORMALNA MOČ kW	ZMANJŠANA MOČ kW	OZNAKA ŠOBE 1/100 mm
Hitro	2.75	0.72	119
Polhitro	1.75	0.43	96
Pomožno	0.9	0.35	70

3.7 Plinski gorilniki za UNP (utekočinjeni naftni plin) G30 s tlakom 28–30 mbar G30 s tlakom 30 mbar

GORILNIK	NORMALNA MOČ kW	ZMANJŠANA MOČ kW	OZNAKA ŠOBE 1/100 mm	NAZIVNI PRETOK PLINA g/h
Hitro	3.0	0.72	88	218
Polhitro	1,9	0.43	71	138
Pomožno	0.95	0.35	50	69

3.8 Plinski gorilniki za UNP G31 s tlakom 30 mbar

GORILNIK	NORMALNA MOČ kW	ZMANJŠANA MOČ kW	OZNAKA ŠOBE 1/100 mm	NAZIVNI PRETOK PLINA g/h
Hitro	2,6	0.63	88	186
Polhitro	1.6	0.38	71	114
Pomožno	0.85	0.31	50	61

3.9 Plinski gorilniki za UNP G31 37 mbar

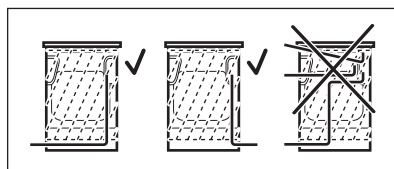
GORILNIK	NORMALNA MOČ kW	ZMANJŠANA MOČ kW	OZNAKA ŠOBE 1/100 mm	NAZIVNI PRETOK PLINA g/h
Hitro	2.8	0.72	88	200
Polhitro	1.8	0.43	71	129
Pomožno	0.9	0.35	50	64

3.10 Plinska povezava

⚠ OPOZORILO!

Preden priključite plin, napravo izključite iz električnega omrežja ali izklopite varovalko v omarici z varovalkami. Zaprite glavni ventil dovoda plina.

Skladno z veljavnimi predpisi uporabite stalni priključek ali gibke cevi iz nerjavnega jekla. Če uporabljate kovinske cevi, pazite, da ne pridejo v stik s premečnimi deli in da se ne stisnejo.



⚠ OPOZORILO!

Priključna plinska cev se ne sme dotikati dela naprave, ki je prikazan na sliki.

⚠ OPOZORILO!

Ko je nameščanje končano, se prepričajte, da tesnilo montažnega pribora cevi ne pušča. Tesnilo preverite z milno raztopino in ne s plamenom.

3.11 Povezava z gibkimi nekovinskimi cevkami

Če imate preprost dostop do povezave, lahko uporabite gibko cevko. Gibka cevka mora biti trdno pritrjena s sponkami.

Pri nameščanju vedno uporabite držalo za cev in tesnilo. Gibka cev lahko uporabite v naslednjih primerih:

- če se ne more segreti nad sobno temperaturo, ki je višja od 30 °C;
- če ni daljša od 1500 mm;
- če ni nikjer zožena;
- če ni zvita ali zategnjena;
- če ne prihaja v stik z ostrimi robovi ali vogali;
- če lahko preprosto preverite pogoje.

Pri preverjanju gibke cevi se prepričajte:

- da niso prisotne razpoke, zarezane ali znaki ožganin na obeh koncih po celotni dolžini;
- da material ni trd, ampak kaže ustrezno prožnost;
- pritrditvene sponke niso zarjavele;
- rok trajanja ni presežen.

Če je vidne ena ali več napak, cevi ne popravljajte, ampak jo zamenjajte.

Cev za dovod plina se nahaja na zadnji strani nadzorne plošče.

3.12 Prilagoditev na različne vrste plina



Prilagoditve na različne vrste plina naj izvede samo pooblaščen oseb.



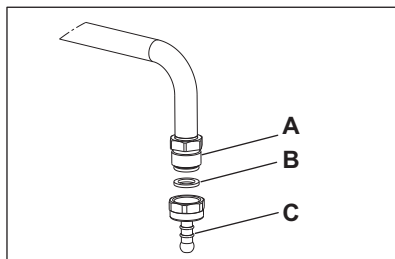
Naprava je nastavljena za delovanje na zemeljski plin, lahko pa nastavitve spremenite za delovanje na utekočinjen plin s pravimi šobami. Hitrost plina je prilagojena.

⚠ OPOZORILO!

Preden zamenjate šobe, se prepričajte, da so gumbi za plin v položaju za izklop. Odklopite napravo iz električnega omrežja. Pustite, da se naprava ohladi. Obstaja nevarnost poškodbe.



Naprava je nastavljena na privzeti plin. Za spremembo nastavitve vedno uporabite tesnilo.



A. Mesto priključitve plina (za napravo je na voljo samo eno mesto)

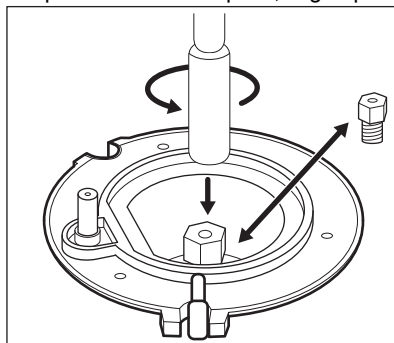
B. Tesnilo

C. Držalo cevi za UNP

3.13 Zamenjava vbrizgalnih šob

Ko zamenjate vrsto plina, zamenjajte vbrizgalne šobe.

1. Odstranite podstavke za ponev.
2. Odstranite pokrove in krone gorilnika.
3. Z nasadnim ključem 7 odstranite vbrizgalne šobe.
4. Zamenjajte vbrizgalne šobe s tistimi, ki so potrebne za vrsto plina, ki ga uporabljate.



5. Ploščico za tehnične navedbe (v bližini priključne cevi za dovod plina) zamenjajte s ploščico za novo vrsto plina.

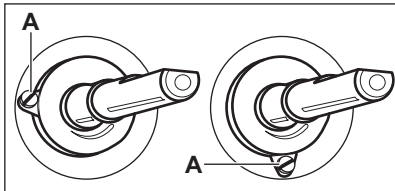


Ta ploščica je na voljo v vrečki, ki je priložena napravi.

Če dovodni tlak plina ni stalen, ali se razlikuje od zahtevanega tlaka, namestite ustrezen regulator tlaka na priključno cev za dovod plina.

3.14 Nastavitev minimalne ravni plina na gorilniku kuhalne plošče

1. Napravo izključite iz električnega omrežja.
2. Odstranite gumb za kuhhalno ploščo. Če do obvodnega vijaka ni dostopa, pred začetkom nastavitve demontirajte nadzorno ploščo.
3. S tankim ploščatim izvijačem nastavite položaj obvodnega vijaka A. Model določa položaj obvodnega vijaka A.



Preklop z zemeljskega na utekočinjen plin

1. Povsem privijte nastavitveni vijak.
2. Gumb namestite nazaj.

Preklop z utekočinjenega na zemeljski plin

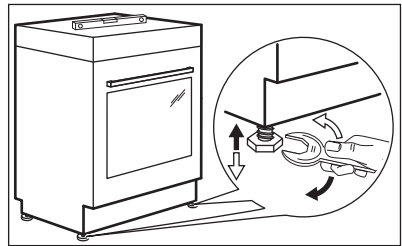
1. Nastavitveni vijak A odvijte približno za en obrat.
2. Gumb za kuhhalno ploščo premaknite nazaj.
3. Napravo priključite na električno omrežje.

⚠ OPOZORILO!

Vtič vtaknite v vtičnico samo, če so vsi deli spet na prvotnih položajih. Obstaja nevarnost poškodb.

4. Prižgite gorilnik. Oglejte si poglavje »Kuhhalna plošča - Vsakodnevna uporaba«.
5. Gumb za kuhhalno ploščo obrnite v položaj za najmanjši plamen.
6. Ponovno odstranite gumb za kuhhalno ploščo.
7. Nastavitveni vijak privijajte počasi tako dolgo, dokler plamen ni najmanjši in stabilen.
8. Gumb za kuhhalno ploščo premaknite nazaj.

3.15 Namestitev naprave v vodoraven položaj



Z majhnimi nogicami na dnu naprave poravnajte zgornjo površino naprave z drugimi površinami.

3.16 Zaščita pred nagibanjem

Nastavite ustrezno višino in površino za napravo, preden pritrdite zaščito pred nagibanjem.

⚠ POZOR!

Prepričajte se, da ste zaščito pred nagibanjem namestili na ustrezno višino.



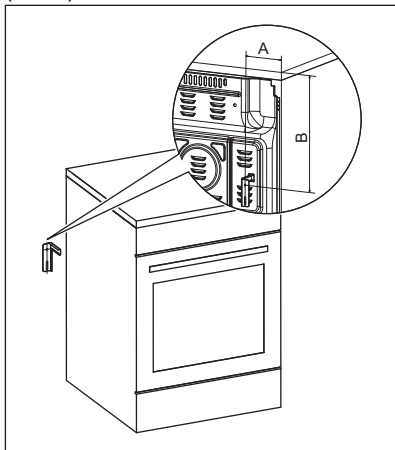
Prepričajte se, da je površina za napravo gladka.

Namestiti morate zaščito pred nagibanjem. Če je ne namestite, se lahko naprava nagne.

Vaša naprava ima simbol, prikazan na sliki (če je primerno), da vas opozori na obvezno namestitev zaščite pred nagibanjem.



1. Zaščito pred nagibanjem namestite B - 328mm pod vrhno površino naprave in A - 67 mm od stranice naprave v okroglo odprtino na nosilcu. Privijte jo v trden material ali pa uporabite primerno ojačitev (steno).



2. Odprtino lahko najdete na levi strani hrbtne strani naprave. Dvignite sprednji del naprave in jo namestite na sredino med omarici. Če je prostor med omaricama večji od širine naprave, morate prilagoditi stranske mere, da bo naprava stala na sredini.



Če spremenite mere štedilnika, morate pravilno poravnati zaščito pred nagibanjem.

POZOR!

Če je prostor med omaricama večji od širine naprave, morate prilagoditi stranske mere, da bo naprava stala na sredini.

3.17 Električna napeljava

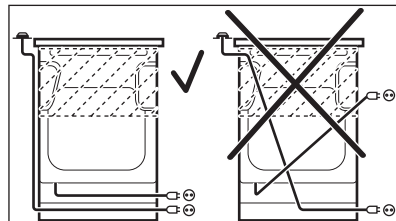
OPOZORILO!

Proizvajalec ni odgovoren, če ne upoštevate varnostnih ukrepov iz poglavij o varnosti.

Ta naprava je dobavljena z vtičem in napajalnim kablom. Priključni terminal je nameščen za hrbtno ploščo.

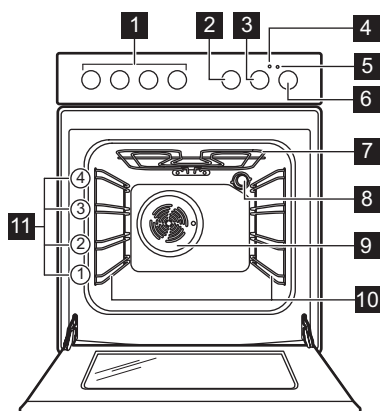
OPOZORILO!

Napajalni kabel se ne sme dotikati dela naprave, ki je označen na sliki.



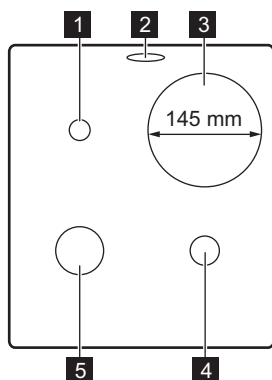
4. OPIS IZDELKA

4.1 Splošni pregled



- 1 Gumbi za kuhhalno ploščo
- 2 Gumb za odštevalno uro
- 3 Gumb za nastavitev temperature
- 4 Prikazovalnik/simbol temperature
- 5 Luč/simbol/prikazovalnik kuhhalne plošče
- 6 Gumb za funkcije pečice
- 7 Grelnik
- 8 Žarnica
- 9 Ventilator
- 10 Nosilec police, snemljiv
- 11 Položaji polic

4.2 Postavitev kuhhalne površine



- 1 Pomožni gorilnik
- 2 Odvod pare – število in položaj sta odvisna od modela
- 3 Kuhališče 1500 W
- 4 Srednje hitri gorilnik
- 5 Hitri gorilnik

5. PRED PRVO UPORABO





OPOZORILO!

Oglejte si poglavja o varnosti.

5.1 Začetno predgrevanje in čiščenje

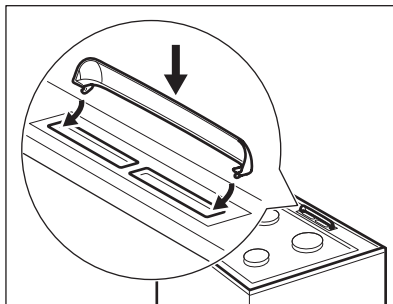
Pred prvo uporabo in stikom s hrano predhodno segrejte prazno napravo. Naprava lahko oddaja neprijeten vonj in dim. Med predgrevanjem prezračite prostor.

1. Iz naprave odstranite pripomočke in odstranljive nosilce rešetk.
2. Nastavite funkcijo  Nastavite najvišjo temperaturo. Pustite, da naprava deluje 1 h.
3. Nastavite funkcijo  Nastavite najvišjo temperaturo. Najvišja temperatura za to funkcijo je 210 °C. Naprava naj deluje 15 min.
4. Izklopite napravo in počakajte, da se ohladi.
5. Napravo in pripomočke čistite s krpo iz mikrovlaken, toplo vodo in blagim čistilnim sredstvom.
6. Pripomočke in odstranljive nosilce rešetk namestite nazaj v prvotni položaj.

5.2 Nameščanje pokrova odvoda pare

Pokrov za izpust pare se uporablja za zbiranje kondenzirane vode, ki nastane med delovanjem pečice.

1. Namestite kaveljčke pokrova pod sprednji rob lukenj na odvodu pare.
2. Zadnji rob potisnite navzdol, da se pokrov zaskoči.



6. KUHALNA PLOŠČA - DNEVNA UPORABA

OPOZORILO!

Oglejte si poglavja o varnosti.


6.1 Vžig gorilnika kuhalne plošče



Gorilnik vedno prižgite, preden nanj položite posodo.

OPOZORILO!

Bodite zelo previdni, ko zanetite ogenj v kuhinji. Proizvajalec ne prevzema nobene odgovornosti zaradi napačne uporabe plamena.

1. Gumb za kuhalno ploščo obrnite v nasprotni smeri urnega kazalca v položaj za največji dovod plina  in ga pritisnite za vžig gorilnika.
2. Gumb za kuhalno ploščo držite pritisnjen 10 sekund ali manj, da se termočlen segreje. V nasprotnem primeru je dovod plina prekinjen.
3. Prilagodite plamen, ko se povsem zaneti.

OPOZORILO!

Gumba ne držite pritisnjenega več kot 15 sekund. Če se gorilnik ne vžge po 15 sekundah, spustite gumb, obrnite ga v položaj za izklop in po preteku najmanj ene minute poskusite ponovno prižgati gorilnik.



Če po nekaj poskusih gorilnika ni mogoče prižgati, preverite, ali sta njegova krona in pokrov v pravilnem položaju.



Če zmanjka električnega toka, lahko gorilnik prižgete brez električne naprave. V tem primeru gorilniku približajte plamen, pritisnite potreben gumb in ga obrnite na največji plamen. Gumb držite pritisnjen 10 sekund ali manj, da se termočlen segreje.

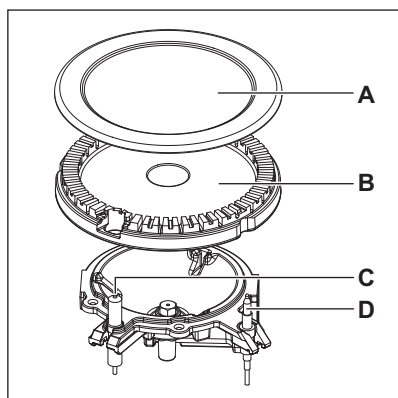


Če plamen gorilnika po nesreči ugasne, obrnite gumb v položaj za izklop in po preteku najmanj ene minute poskusite ponovno prižgati gorilnik.



Generator isker se lahko samodejno vklopi, ko vzpostavite povezavo z električnim omrežjem, po namestitvi ali izpadu električne napetosti. To je povsem običajno.

6.2 Pregled gorilnika



- A. Pokrov gorilnika
- B. Krona gorilnika
- C. Vžigalne elektrode
- D. Termočlen

6.3 Izklop gorilnika

Plamen ugasnete tako, da obrnete gumb v položaj za izklop **0**.

OPOZORILO!

Preden odmaknete posodo z gorilnika, vedno zmanjšajte višino plamena ali ga povsem ugasnite.

6.4 Stopnja kuhanja za električno kuhališče

Simboli	Funkcija
0	Položaj za izklop
1 - 6	Stopnje kuhanja



Uporabite akumulirano toploto, da zmanjšate porabo energije. Izklopite kuhališče približno 5 - 10 minut pred koncem kuhanja.

Obrnite gumb za izbrano kuhališče na potrebno stopnjo kuhanja. Zasveti indikator upravljanja kahalne plošče. Za zaključek kuhanja obrnite gumb v položaj za izklop.

Če so vsa kuhališča izklopljena, indikator upravljanja kahalne plošče ugasne.

6.5 Uporaba hitre kahalne plošče

Rdeča pika na sredini kahalne plošče označuje hitro ploščo. Hitra kahalna ploščo se segreje hitreje od običajnih plošč. Rdeče pike so narisane na ploščah. Med uporabo se lahko njihova intenzivnost poslabša in po določenem času lahko celo povsem izginejo. To ne vpliva na delovanje plošče.

7. KUHALNA PLOŠČA - NAMIGI IN NASVETI



OPOZORILO!

Oglejte si poglavja o varnosti.

7.1 Posoda

Električna:



Dno posode mora biti čim bolj debelo in ravno.

Dno posode mora biti čisto in suho, preden jo postavite na kahalno ploščo.

Plin:

⚠ OPOZORILO!

Iste posode ne postavite na dva gorilnika.

⚠ OPOZORILO!

Na gorilnik ne postavljajte nestabilne ali poškodovane posode, da preprečite razlitje in telesne poškodbe.

⚠ POZOR!

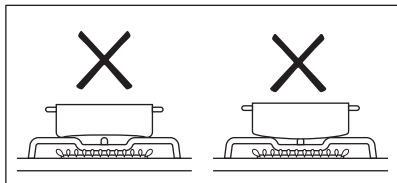
Zagotovite, da ročaji posode niso nad prednjo stranjo kuhalne plošče.

⚠ POZOR!

Posoda mora biti postavljena na sredino gorilnika za največjo stabilnost in manjšo porabo plina.

⚠ OPOZORILO!

Na kuhališču ne uporabljajte posod, ki imajo dno z robom ali zaobljeno dno, saj obstaja velika nevarnost prevrnitve.



7.2 Mere posod

⚠ OPOZORILO!

Uporabite posodo s premerom, ki ustreza velikosti gorilnikov.

Gorilnik	Mere posod (mm)
Pomožno	120–180
Polhitro	140 - 220/240 ¹⁾
Hitro	160 - 220/260 ¹⁾

1) Pri uporabi ene posode na kuhalni plošči.

7.3 Poenostavljen vodnik za kuhanje za električna kuhališča

Nastavitve segrevanja	Aplikacija
1	Ohrani toploto
2	Nežno rahlo vrenje
3	Rahlo vrenje
4	Cvrenje/popekanje
5	Vrenje
6	Vrenje/hitro cvrenje/cvrenje

8. KUHALNA PLOŠČA – VZDRŽEVANJE IN ČIŠČENJE

⚠ OPOZORILO!

Oglejte si poglavja o varnosti.

8.1 Splošne informacije

- Po vsaki uporabi štedilnik očistite.
- Vedno uporabljajte posodo s čistim dnom.
- Ne pustite, da posoda vre suha ali doseže previsoke temperature.
- Praske ali temni madeži na stekleni površini ne vplivajo na delovanje kuhalne plošče.
- Počakajte, da se kuhalna plošča ohladi in površino očistite z vlažno krpo in neabrazivnim detergentom. Po čiščenju ploščo osušite z mehko krpo.

Nerjavno jeklo

- Za robove kuhalne plošče iz nerjavnega jekla uporabljajte posebno čistilno sredstvo za nerjavno jeklo.
- Rob krožnika iz nerjavnega jekla lahko spremeni barvo zaradi visoke temperature.
- Dele iz nerjavnega jekla očistite z vodo in osušite z mehko krpo.

8.2 Čiščenje

- **Takoj odstranite:** staljena plastika, plastična folija, sol, sladkor in hrana s sladkorjem. Uporabite strgalo in pazite, da se izognete opeklina.

- **Odstranite, ko je kuhalna plošča dovolj hladna:** obročki vodnega kamna, vodni obročki, maščobni madeži, bleščeče kovinsko obarvanje. Površino očistite, kot je opisano zgoraj. Za odstranjevanje bleščeče kovinske barve uporabite mehko krpo in raztopino vode in kisa.
- Za čiščenje emajliranih delov, pokrovov in kron gorilnikov uporabite toplo milnico, preden jih namestite nazaj, pa jih dobro osušite.

8.3 Čiščenje električne kuhalne plošče

1. Uporabite čistilni prašek ali gobico.
2. Ploščo očistite z vlažno krpo in malo čistilnega sredstva.
3. Ploščo nastavite na nizko temperaturo in jo pustite, da se posuši.
4. Če želite plošče ohraniti v dobrem stanju, jih redno mažite z oljem za šivalne stroje. Olje odstranite z vpojnim papirjem.

8.4 Čiščenje vžigalne svečke

Ta funkcija se izvede preko keramične vžigalne elektrode s kovinsko elektrodo. Elektrodi morata biti vedno čisti, da lahko sprožita iskro. Preverite tudi, da luknjice na kroni gorilnika niso zamašene.

8.5 Podstavki za posodo



Podstavki za posodo ne vzdržijo pomivanja v pomivalnem stroju. Treba jih je pomiti ročno.

1. Odstranite podstavke za posodo, da lažje očistite kuhalno ploščo.



Pri menjavi podstavkov za posodo bodite zelo previdni, da preprečite poškodbe površine kuhalne plošče.

2. Preveleka iz emajla ima včasih lahko grobe robove, zato bodite previdni pri ročnem pomivanju in brisanju podstavkov za posodo. Po potrebi odstranite trdovratne madeže s čistilno pasto.
3. Potem ko očistite podstavke za posodo, se prepričajte, da so v pravih položajih.
4. Za pravilno delovanje gorilnika poskrbite, da bodo ročice podstavkov za posodo poravnane s sredino gorilnika.

8.6 Redno vzdrževanje

Vaš serviser naj redno pregleduje stanje priključne cevi za plin in regulatorja tlaka, če je nameščen.

9. PEČICA - DNEVNA UPORABA



OPOZORILO!

Oglejte si poglavja o varnosti.

9.1 Vklon in izklon pečice

1. Obrnite gumb za funkcije pečice, da izberete funkcijo pečice.
 2. Obrnite gumb za nastavitve temperature, da izberete temperaturo.
- Lučka zasveti, ko pečica deluje.



Za funkcije brez segrevanja ni potrebno nastaviti temperature.

3. Pečico izklopite tako, da obrnete gumba za funkcije pečice in nastavitve temperature v položaj za izklon.

9.2 Varnostni termostat

Nepravilno delovanje pečice ali okvarjeni deli lahko povzročijo nevarno pregrevanje. Za

preprečitev tega ima pečica varnostni termostat, ki prekine dovod napajalne napetosti. Ko se temperatura zniža, se pečica ponovno samodejno vklopi.

9.3 Funkcije pečice

0

Položaj za izklop

Pečica je izklopljena.



Konvencionalna kuha

Za peko in pečenje mesa na enem položaju rešetke.



Pečenje na žaru

Za pečenje tankih živil na žaru in popekanje kruha.
Najvišja temperatura za to funkcijo je 210 °C.



Gretje spodaj

Za peko tort s hrustljavim dnom in da se hrana ne pokvari.

Vroči zrak

Za pečenje ali pečenje mesa in peko peciva z enako temperaturo priprave na več kot enem položaju rešetke, ne da bi se okusi mešali.



Odtaljevanje

Za odtaljevanje hrane. Čas odtaljevanja je odvisen od količine in velikosti zamrznjene hrane.
Če želite uporabiti to funkcijo, mora biti gumb za nastavitev temperature v položaju za izklop.



Vlažno pečenje

Ta funkcija je bila uporabljena za skladnost z razredom energijske učinkovitosti in zahtevami glede okoljske primernosti (v skladu z EU 65/2014 in EU 66/2014). Preizkusi v skladu z: IEC/EN 60350-1.

Med pečenjem morajo biti vrata zaprta, da se funkcija ne prekine in da se zagotovi delovanje pečice z največjo energijsko učinkovitostjo.

Ko uporabljate to funkcijo, se lahko temperatura v pečici razlikuje od nastavljene. Moč segrevanja se lahko zmanjša. Za splošna priporočila za varčevanje z energijo si oglejte poglavje »Energijska učinkovitost«, Varčevanje z energijo.

Ta funkcija je zasnovana za varčevanje z energijo med pečenjem. Za navodila za kuhanje si oglejte poglavje »Namigi in nasveti«, Vlažno pečenje.

10. PEČICA - ČASOVNE FUNKCIJE

10.1 Minutnik

Uporabite za nastavitev odštevalnega časa.



Ta funkcija ne vpliva na obratovanje naprave.

1. Nastavite funkcijo in temperaturo pečice.
2. Gumb programske ure obrnite do konca, nato pa na potrebno časovno vrednost. Po koncu časovnega obdobja se oglasi zvočni signal.

11. PEČICA - UPORABA DODATNE OPREME



OPOZORILO!

Oglejte si poglavja o varnosti.

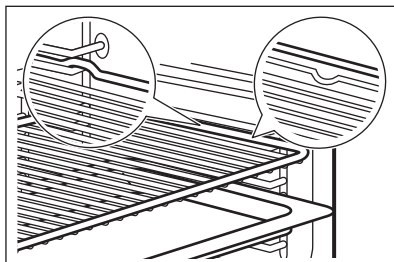
11.1 Vstavljanje opreme

Dodatna oprema je na voljo glede na model. Skenirajte QR kodo, da preverite, kako uporabljati dodatno opremo, ki je priložena napravi. Dodatno opremo lahko naročite ločeno. Za več informacij se obrnite na lokalnega dobavitelja.



Majhne zareze povečajo varnost in zagotavljajo zaščito pred nagibanjem. So tudi naprave proti prevračanju. Rob okrog mreže preprečuje zdrs posode s police.

Dodatno opremo (rešetka/pladenj) vstavite v vodila nosilca rešetk. Poskrbite, da se bo polica dotikala hrbtne strani notranjosti pečice.



Če ima pekač nagib, ga namestite proti zadnjemu delu notranjosti pečice.

Če je na dodatni opremi napis, se prepričajte, da je obrnjen proti vam.

Če uporabljate pladenj z luknjami, pod njega postavite pladenj/posodo za zbiranje kapljic tekočine.

12. PEČICA - NAMIGI IN NASVETI

OPOZORILO!

Oglejte si poglavja o varnosti.

i

Temperature in časi pečenja v razpredelnih so le smernice. Odvisni so od receptov ter kakovosti in količine uporabljenih sestavin.

12.1 Vlažno pečenje

Hrana	Temperatura (°C)	Čas (min)	Položaj rešetke	Dodatna oprema
Kruh in pica				
Kruhki	190	25 - 30	2	pekač za pecivo ali globok pekač
Žemlje	200	40 - 45	2	pekač za pecivo ali globok pekač
Zamrznjena pica, 350 g	190	25 - 35	2	mreža za pečenje
Kolači v pekaču				
Rulada	180	20 - 30	2	pekač za pecivo ali globok pekač
Čokoladni kolač z lešniki	180	35 - 45	2	pekač za pecivo ali globok pekač
Kolači v modelu				
Soufflé/Narastek	210	35 - 45	2	šest keramičnih ramekinov na mreži za pečenje
Testo za kolač	180	25 - 35	2	Model za testo za kolač na mreži za pečenje

Hrana	Temperatura (°C)	Čas (min)	Položaj rešetke	Dodatna oprema
Biskvit	150	35 - 45	2	model na mreži za pečenje
Ribe				
Ribe v vrečkah, 300 g	180	25 - 35	2	pekač za pecivo ali globok pekač
Cela riba, 200 g	180	25 - 35	2	pekač za pecivo ali globok pekač
Ribji file, 300 g	180	30 - 40	2	Posoda za pico na mreži za pečenje
Meso				
Meso v vrečki, 250 g	200	35 - 45	2	pekač za pecivo ali globok pekač
Nabodala, 500 g	200	30 - 40	2	pekač za pecivo ali globok pekač
Majhni pečeni kosi				
Piškotki	170	25 - 35	2	pekač za pecivo ali globok pekač
Makroni	170	40 - 50	2	pekač za pecivo ali globok pekač
Muffini	180	30 - 40	2	pekač za pecivo ali globok pekač
Slani krekerji	160	25 - 35	2	pekač za pecivo ali globok pekač
Piškotki iz krhkega testa	140	25 - 35	2	pekač za pecivo ali globok pekač
Tarti	170	20 - 30	2	pekač za pecivo ali globok pekač
Vegetarijanec				
Mešana zelenjava v vrečki, 400 g	200	20 - 30	2	pekač za pecivo ali globok pekač
Omleta	200	30 - 40	2	Posoda za pico na mreži za pečenje
Zelenjava v pekaču, 700 g	190	25 - 35	2	pekač za pecivo ali globok pekač

12.2 Informacije za testne inštitute

Hrana	Funkcija	Temperatura (°C)	Dodatna oprema	Položaj rešetke	Čas (min)
Drobno pecivo (16 kosov na pekač)	Konvencionalna kuha	160	pekač za pecivo	3	20 - 30
Drobno pecivo (16 kosov na pekač)	Vroči zrak	150	pekač za pecivo	3	20 - 30
Jabolčna pita (2 modela za pečenje Ø 20 cm, diagonalno zamaknjena)	Konvencionalna kuha	190	mreža za pečenje	1	65 - 75
Jabolčna pita (2 modela za pečenje Ø 20 cm, diagonalno zamaknjena)	Vroči zrak	180	mreža za pečenje	2	70 - 80
Pusti biskvit	Konvencionalna kuha	180	mreža za pečenje	2	20 - 30

Hrana	Funkcija	Temperatura (°C)	Dodatna oprema	Položaj rešetke	Čas (min)
Pusti biskvit	Vroči zrak	160	mreža za pečenje	2	25 - 35
Masleni piškoti/pecivo iz krhkega testa	Konvencionalna kuha	140	pekač za pecivo	3	15 - 30
Masleni piškoti/pecivo iz krhkega testa	Vroči zrak	140	pekač za pecivo	3	20 - 30
Popečen kruh ¹⁾	Pečenje na žaru	maks.	mreža za pečenje	2	2 - 5
Goveji burger ²⁾	Pečenje na žaru	maks.	mreža za pečenje	3	15–20 prva stran; 15–20 druga stran

1) Pečico 5 minut predhodno segrevajte.

2) Pečico 10 minut predhodno segrevajte.

13. PEČICA - VZDRŽEVANJE IN ČIŠČENJE

⚠ OPOZORILO!

Oglejte si poglavja o varnosti.

13.1 Opombe o čiščenju

⚠ POZOR!

Bodite previdni pri čiščenju aparata. Nosite ustrezne rokavice.

Sprednji del pečice očistite z mehko krpo, toplo vodo in blagim čistilom.

Za čiščenje kovinskih površin uporabite namensko čistilo.

Notranjost pečice očistite po vsaki uporabi. Nakopičena maščoba ali drugi ostanki hrane lahko povzročijo požar. Pri ponvi za žar je nevarnost še večja.

Vso dodatno opremo očistite po vsaki uporabi in pustite, da se posuši. Uporabite mehko krpo s toplo vodo in čistilnim sredstvom. Pripomočkov ne pomivajte v pomivalnem stroju.

Trdovratnejše madeže očistite s posebnim čistilom za pečice.

Dodatne opreme s prevleko proti prijemanju ne čistite z abrazivnimi čistilnimi sredstvi ali ostrimi predmeti.

13.2 Pečice iz nerjavnega jekla ali aluminija

Vrata pečice čistite le z vlažno krpo ali gobico. Posušite z mehko krpo.

Nikoli ne uporabljajte jeklene volne, kislin ali abrazivnih sredstev, ki bi lahko poškodovale površino pečice. Na enak način očistite upravljalno ploščo na pečici.

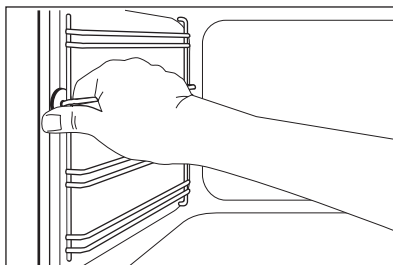
13.3 Odstranjevanje nosilcev rešetk

Preden začnete s čiščenjem pečice, odstranite nosilce rešetk.

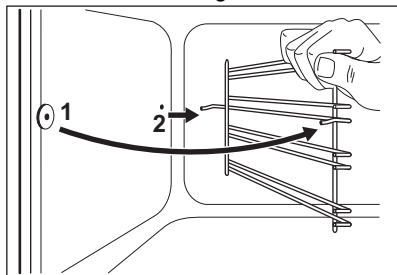
⚠ POZOR!

Pri odstranjevanju nosilcev rešetk bodite previdni.

1. Sprednji del nosilca rešetke povlecite stran od stranske stene.



2. Zadnji del nosilca rešetke potegnite s stranskih sten in ga odstranite.



Odstranjeno opremo namestite v obratnem zaporedju.

13.4 Odstranjevanje in namestitvev steklenih plošč pečice

Notranje steklene plošče lahko odstranite, da jih očistite. Število steklenih plošč se razlikuje med modeli.

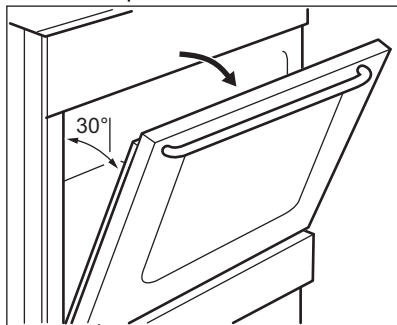
⚠ OPOZORILO!

Med čiščenjem vrata pečice pustite rahlo odprta. Ko ga popolnoma odprete, se lahko po nesreči zapre in povzroči morebitno poškodbo.

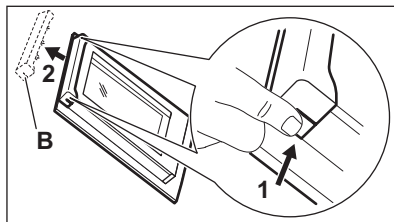
⚠ OPOZORILO!

Naprave ne uporabljajte brez steklenih plošč.

1. Odprite vrata, dokler ne dosežejo kota približno 30°. Vrata stojijo sama, ko so rahlo odprta.



2. Okvir vrat (B) pridržite na njihovem zgornjem robu na obeh straneh in potisnete navznoter, da sprostite tesnilo sponke.



3. Okvir vrat potegnite k sebi in ga odstranite.

⚠ OPOZORILO!

Ko odstranite steklene plošče, se vrata pečice poskušajo zapreti.

4. Primate zgornji rob steklenih plošč vrat in jih eno po eno potegnite navzgor.

5. Stekleno ploščo očistite z vodo in milom. Stekleno ploščo temeljito osušite.

Ko je čiščenje končano, namestite steklene plošče in vrata pečice. Izvedite zgornje korake v nasprotnem vrstnem redu. Najprej vstavite manjšo ploščo, nato pa večjo.

⚠ POZOR!

Poskrbite, da bo notranja steklena plošča vstavljena na pravo mesto.

13.5 Predal

Predal za shranjevanje je pod pečico.

⚠ OPOZORILO!

V predal ne dajajte hrane.

⚠ OPOZORILO!

V predalu ne hranite vnetljivih predmetov, kot so snovi za čiščenje, plastične vrečke, rokavice za pečico, papir, čistila, razpršila, plastični predmeti. Ko uporabljate pečico, se predal lahko segreje. Obstaja nevarnost požara.

Pri čiščenju lahko odstranite predal pod pečico.

Odstranjevanje predala:

1. Predal vlecite ven, dokler se ne ustavi.
2. Predal nekoliko dvignite, da ga lahko dvignete navzgor pod kotom vodil predala.

Pri nameščanju predala upoštevajte postopek v obratnem vrstnem redu.

13.6 Zamenjava žarnice

OPOZORILO!

Nevarnost električnega udara.
Žarnica je lahko vroča.

1. Izklopite pečico. Počakajte, da se pečica ohladi.
2. Pečico izključite iz napajanja.
3. Na dno pečice položite krpo.

Žarnica na zadnji strani

1. Stekleni pokrov žarnice obrnite in ga snemite.
2. Očistite stekleni pokrov.
3. Žarnico zamenjajte z ustrežno žarnico, odporno proti visoki temperaturi 300 °C.
4. Namestite stekleni pokrov.

14. ODPRAVLJANJE TEŽAV

OPOZORILO!

Oglejte si poglavja o varnosti.

14.1 Kaj storiti v primeru:

Težava	Možni vzrok	Rešitev
Naprave ni mogoče vklopiti.	Naprava ni priključena na električno napajanje ali je priključena nepravilno.	Preverite, ali je naprava pravilno priključena na napajanje.
	Pregorela je varovalka.	Prepričajte se, če ni morda vzrok za okvaro varovalka. Če varovalka večkrat zapored pregori, se obrnite na usposobljenega električarja.
Kuhalne plošče ni mogoče vklopiti ali je uporabljati.	Pregorela je varovalka.	Kuhalno ploščo ponovno vklopite in v manj kot 10 sekundah nastavite segrevanje.
Ko poskušate vklopiti generator isker, se iskra ne sproži.	Kuhalna plošča ni priključena na električno napajanje ali je priključena nepravilno.	Preverite, ali je kuhalna plošča pravilno priključena na električno napajanje. Oglejte si vezalno shemo.
	Pregorela je varovalka.	Prepričajte se, če ni morda vzrok za okvaro varovalka. Če varovalka večkrat zapored pregori, se obrnite na usposobljenega električarja.
	Pokrov in krona gorilnika nista nameščena pravilno.	Preverite, ali sta pokrov in krona gorilnika nameščena pravilno.
Plamen ugasne takoj po vžigu.	Termočlen ni dovolj segret.	Ko plamen zagori, generator isker pridržite še deset sekund ali manj.
Obroč plamena je ni raven.	Krona gorilnika je zamašena s ostanki hrane.	Prepričajte se, da šoba ni zaprta in da je krona gorilnika čista.
Gorilniki ne delujejo.	Ni dovoda plina.	Preverite plinsko povezavo.
Barva plamena je oranžna ali rumena.		Plamen lahko na nekaterih delih gorilnika izgleda oranžno ali rumeno. To je običajno:

Težava	Možni vzrok	Rešitev
Pečica se ne segreje.	Pečica je izklopljena.	Vklopite pečico.
	Potrebne nastavitve niso nastavljene.	Prepričajte se, da so nastavitve pravilne.
Luč ne deluje.	Luč je okvarjena.	Zamenjajte žarnico.
Para in kondenzacija se nabereta na hrani in v notranjosti pečice.	Jed ste predolgo pustili v pečici.	Ne puščajte jedi v pečici dlje kot 15-20 minut po koncu postopka priprave.
Priprava jedi traja preveč ali pre malo časa.	Temperatura je prenizka ali previsoka.	Po potrebi prilagodite temperaturo. Upoštevajte nasvete v navodilih za uporabo.

14.2 Servisni podatki

Če težave ne morete razrešiti sami, se obrnite na prodajalca ali pooblaščen servisni center.

Potrebni podatki za servisni center se nahajajo na ploščici za tehnične navedbe. Ploščica za tehnične navedbe se nahaja na srednjem okvirju notranjosti naprave. Ploščice za tehnične navedbe ne odstranjujte iz notranjosti naprave.

Priporočamo, da podatke vpišete sem:

Model (MOD.)

Produktna številka (PNC)

Serijska številka (S.N.)

15. ENERGIJSKA UČINKOVITOST

15.1 Informacije o izdelku skladno z (EU) št. 66/2014

Identifikacija modela	LKM520011X	
Vrsta kuhalne plošče	Kuhalna plošča znotraj samostoječega štedilnika	
Število kuhališč	1	
Tehnologija segrevanja	Klasično kuhališče Plin	
Premer krožnih kuhališč (Ø)	Desno zadaj	14.5 cm
Poraba energije na kuhališče (EC electric cooking)	Desno zadaj	192.0 Wh/kg
Število plinskih gorilnikov	3	
Energijska učinkovitost posameznega plinskega gorilnika (EE gas burner)	Levo zadaj – pomožni	ni na voljo %
	Desno spredaj – srednje hitri	55.3 %
	Levo spredaj – hitri	55.5 %
Energijska učinkovitost posamezne plinske kuhalne plošče (EE gas hob)	55.4 %	
Poraba energije kuhalne plošče (EC electric hob)	192.0 Wh/kg	

Naprava je preizkušena v skladu z: EN IEC 60350-2, EN 30-2-1.

15.2 Plošča - Varčevanje z energijo

Energijo lahko prihranite med vsakodnevnim kuhanjem, če upoštevate spodnje nasvete.

- Segrejte le toliko vode, kot jo potrebujete.
- Posodo po možnosti pokrijte s pokrovkami.

Električna kuhališča:

- Pred vklopom kuhališča nanj postavite posodo.
- Dno posode mora imeti enak premer kot kuhališče.
- Na manjša kuhališča postavite manjšo posodo.

- Posodo postavite neposredno na sredino kuhališča.
- Uporabite akumulirano toploto, da ohranite hrano toplo ali da jo stopite.

Plinski gorilniki:

- Pred uporabo se prepričajte, da so gorilniki in podstavki za posodo pravilno nameščeni.
- Dno posode mora imeti ustrezen premer za velikost gorilnika.
- Posodo postavite neposredno nad gorilnik in na njegovo sredino.
- Ko začne tekočina vreti, zmanjšajte ogenj, tako da tekočine le rahlo vre.
- Po možnosti uporabite lonec na pritisk. Oglejte si njegova navodila za uporabo.

15.3 Informacijski list izdelka in informacije o izdelku v skladu z (EU) št. 65/2014 in (EU) št. 66/2014

Ime dobavitelja	Electrolux
Identifikacija modela	LKM520011X 943005628
Indeks energijske učinkovitosti	94.9
Razred energijske učinkovitosti	A
Poraba energije pri standardni obremenitvi, običajni način	0.84 kWh/cikel
Poraba energije pri standardni obremenitvi, način z ventilatorjem	0.75 kWh/cikel
Število votlin pečice	1
Toplotni vir	Električna energija
Prostornina	57 l
Vrsta pečice	Pečica znotraj samostoječega štedilnika
Masa	39.0 kg

Naprava je preizkušena v skladu z: EN IEC 60350-1.

15.4 Pečica - Varčevanje z energijo

Spodnji nasveti vam bodo pomagali prihraniti energijo pri uporabi naprave.

Poskrbite, da bodo vrata naprave med delovanjem zaprta. Vrat med pripravo obroka ne odpirajte prepogosto. Poskrbite, da bo tesnilo vrat čisto, in preverite, da je dobro nameščeno.

Uporabljajte kovinsko posodo in temne neodbojne pekače in posode za boljše varčevanje z energijo.

Naprave pred kuhanjem ne predgrevaljate, razen če je to posebej priporočljivo.

Presledki med pečenjem več jedi naj bodo čim krajši.

Pečenje z ventilatorjem

Ko je mogoče, uporabljajte funkcije pečenja z ventilatorjem, da prihranite energijo.

Akumulirana toplota

Pri pečenju, daljšem od 30 minut, tri do 10 minut pred potekom časa pečenja znižajte

temperaturo naprave na najnižjo stopnjo. Akumulirana toplota v napravi peče naprej.

Z akumulirano toploto ohranite toplo hrano oz. pogrejte ostale jedi.

Ohranjanje jedi toplih

Če želite uporabiti akumulirano toploto in ohraniti toplo hrano, izberite najnižjo možno nastavitvev temperature.

Vlažno pečenje



Funkcija je zasnovana za varčevanje z energijo med pečenjem. Za dodatne podrobnosti si oglejte poglavje "Naprava - Vsakodnevna uporaba", funkcije naprave.

15.5 Zahteve glede informacij v skladu z uredbo (EU) št. 2023/826

Poraba energije v načinu izklopa	0,3 W
Najdaljši čas, ki je potreben, da oprema samodejno doseže ustrezen način nizke moči	20 min

Naprava je preizkušena v skladu z: EN 50564.

16. SKRB ZA OKOLJE

Reciklirajte materiale, označene s simbolom . Embalažo odložite v ustrezne zabojnike za reciklažo. Pomagajte varovati okolje in zdravje ljudi z recikliranjem odpadkov električnih in elektronskih naprav. Naprave, označene s simbolom, ne odlagajte  skupaj

z gospodinjstvi odpadki. Izdelek vrnite krajevemu obratu za recikliranje ali se obrnite na občinsko službo.

Electrolux Appliances AB - Contact Address:
Al. Powstancow Slaskich 26, 30-570 Krakow,
Poland

electrolux.com

867375421-C-062026



CE